

**Silka 175NF** je vapneno -silikatni zidni element I razreda namijenjen za zidanje unutarnjih pregradnih ili ispunskih zidova.

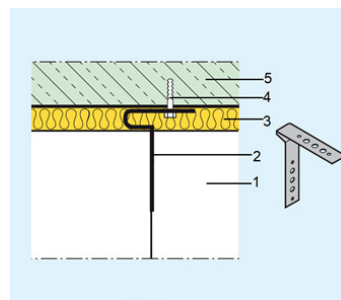
Zbog veće obujamske mase Silka blokovi imaju odličnu zvučnu izolaciju te se iz tog razloga preporučuje za zidanje pregradnih ili ispunskih zidova na mjestima gdje je potrebna dobra zvučna izolacija. Osim zvučne izolacije odlikuje ih i velika vrijednost tlačne čvrstoće te se preporučuju za zidanje nosivih zidova.

Zidanje se vrši tankoslojnim mortom uz potpuno ispunjavanje horizontalnih i vertikalnih sljubnica. Prvi red se postavlja na sloj produžnog vapneno-cementnog morta.

Pregradni zid od Silka blokova potrebno je dilatirati 2cm od međukatnih konstrukcija i 1cm od zidova. Svaki drugi red po visini zida, te svaki drugi blok po dužini zadnjeg reda zida, potrebno je pričvrstiti u konstrukciju sa pocinčanim sidrima ili metalnim perforiranim trakama. Za zid debljine 175mm predlaže se postaviti u grupi po dva elastična sidra ili perforirane trake. Kada je zid ozidan dilatacije se ispunjuju poliuretanskom pjenom (PUR pjenom).

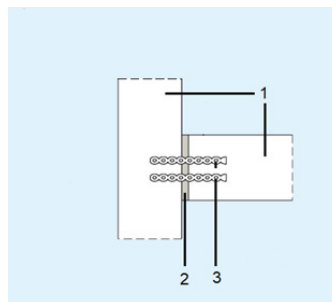
Kod izrade protupožarnih zidova potrebno je koristiti namjenske vatrootporne PUR pjene.

### 1. Spoj sa međukatnom konstrukcijom



- 1 Silka blok
- 2 Elastično sidro
- 3 PUR pjena
- 4 Tipla

### 2. Spoj sa zidom



- 1- Silka blok
- 2- PUR pjena
- 3- Pocinčana perforirana metalna traka



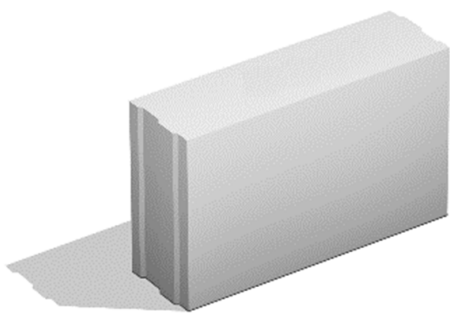
Oznaka proizvoda	Dimenzije			Oblik	Grupa proizvoda (marka)	Srednja vrijednost tlačne čvrstoće	Obujamska masa (u suhom stanju)	Završna vrijednost skupljanja	Toplinska vodljivost $\lambda_{(10DRY)}$	Razred požarne otpornosti
	l	d	h							
	mm	mm	mm		N/mm <sup>2</sup> /t/m <sup>3</sup>	N/mm <sup>2</sup>	kg/m <sup>3</sup>	mm/m	W/mK	min
<b>SILKA 175NF</b>	250	175	200	pero/utor	15/1,8	15,00	1800	0,1	0,59	EI-180

Paletu s proizvodom u transportu potrebno je osigurati od pomicanja i prevrtanja, a proizvod skladištiti zapakiran u foliju. Rok upotrebe proizvoda nije ograničen.

Tehnička uputa izrađena je u skladu sa Zakonom o građevnim proizvodima i Tehničkim propisom za građevinske konstrukcije.

**Tehnička uputa - Silka 175NF**  
[www.ytong.hr](http://www.ytong.hr)

**silka**



**Silka 115 NF** je vapneno -silikatni zidni element I razreda namijenjen za zidanje unutarnjih nosivih ili pregradnih zidova.

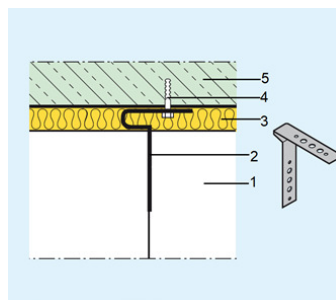
Zbog veće obujamske mase Silka blokovi imaju odličnu zvučnu izolaciju te se iz tog razloga preporučuje za zidanje pregradnih ili ispunjskih zidova na mjestima gdje je potrebna dobra zvučna izolacija. Osim zvučne izolacije odlikuje ih i velika vrijednost tlačne čvrstoće te se preporučuju za zidanje nosivih zidova.

Zidanje se vrši tankoslojnim mortom uz potpuno ispunjavanje horizontalnih i vertikalnih sljubnica. Prvi red se postavlja na sloj produžnog vapneno-cementnog morta.

Pregradni zid od Silka blokova potrebno je dilatirati 2cm od međukatnih konstrukcija i 1cm od zidova. Svaki drugi red po visini zida, te svaki drugi blok po dužini zadnjeg reda zida, potrebno je pričvrstiti u konstrukciju sa pocinčanim sidrima ili metalnim perforiranim trakama. Kada je zid ozidan dilatacije se ispunjuju poliuretanskom pjenom (PUR pjenom).

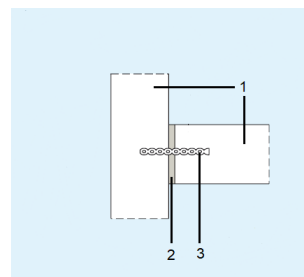
Kod izrade protupožarnih zidova potrebno je koristiti namjenske vatrootporne PUR pjene.

### 1. Spoj sa međukatnom konstrukcijom



- 1 Silka blok
- 2 Elastično sidro
- 3 PUR pjena
- 4 Tipla

### 2. Spoj sa zidom



- 1- Silka blok
- 2- PUR pjena
- 3- Pocinčana perforirana metalna traka



Oznaka proizvoda	Dimenzije			Oblik	Grupa proizvoda (marka)	Srednja vrijednost tlačne čvrstoće	Obujamska masa (u suhom stanju)	Završna vrijednost skupljanja	Toplinska vodljivost $\lambda_{(10DRY)}$	Razred požarne otpornosti
	l	d	h							
	mm	mm	mm		N/mm <sup>2</sup> /t/m <sup>3</sup>	N/mm <sup>2</sup>	kg/m <sup>3</sup>	mm/m	W/mK	min
SILKA 115NF	250	115	200	pero/utor	10/1,8	10,00	1800	0,1	0,59	EI-90

Paletu s proizvodom u transportu potrebno je osigurati od pomicanja i prevrtanja, a proizvod skladištiti zapakiran u foliju. Rok upotrebe proizvoda nije ograničen.

Tehnička uputa izrađena je u skladu sa Zakonom o građevnim proizvodima i Tehničkim propisom za građevinske konstrukcije.

Tehnička uputa - Silka 115NF  
www.ytong.hr

**silka**