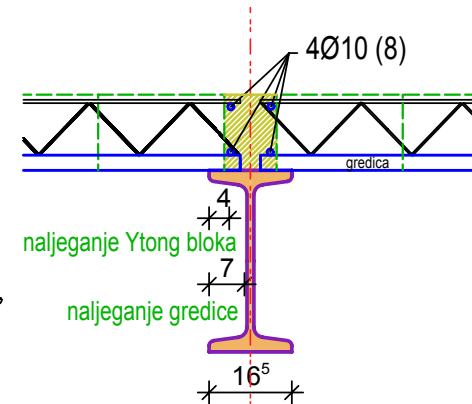
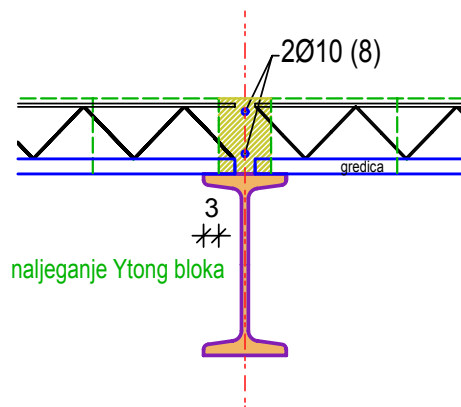
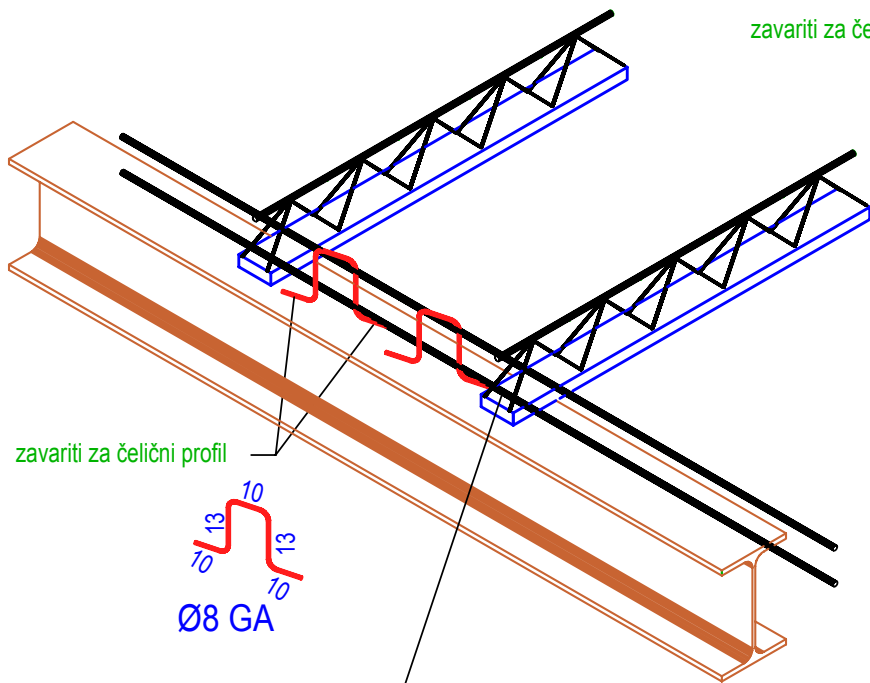
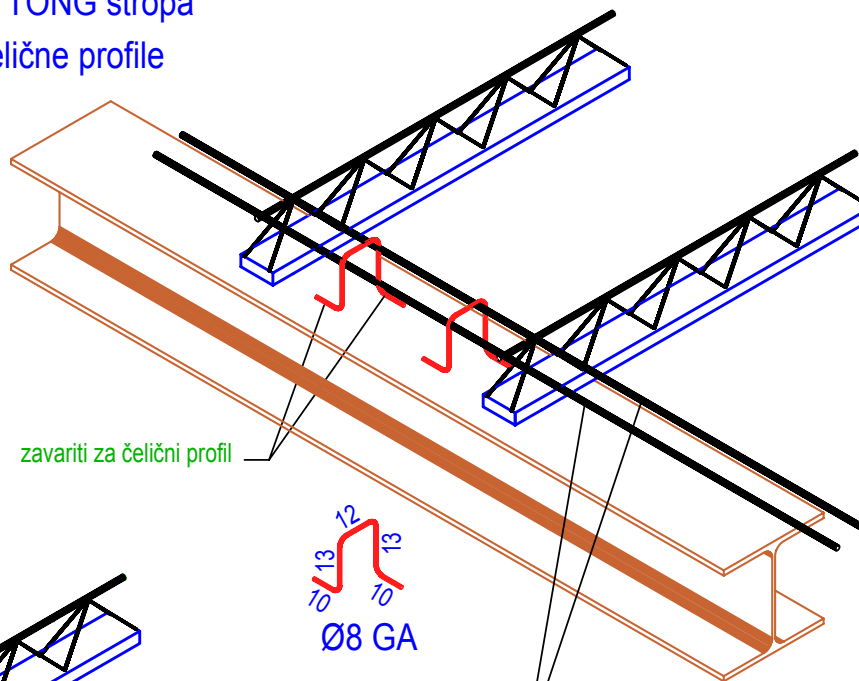
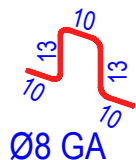


oslanjanje YTONG stropa
na široke čelične profile

oslanjanje YTONG stropa
na uske čelične profile



zavariti za čelični profil



provući kroz gredice

provući kroz gredice

naljezanje Ytong bloka



Ytong porobetron d.o.o.
 Ured Kovinska 4a
 Telefon +385 1 3436-800
 Telefaks +385 1 3464-920
 izradio Tomislav Gojković d.i.g.
 ovlaštenu inženjer građevinarstva

DETALJI YTONG STROPA m=1:15