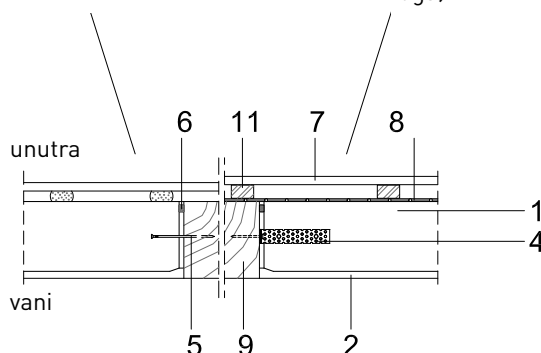


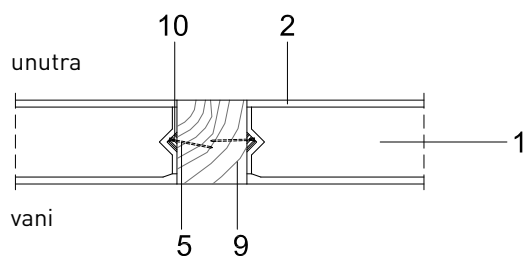
Jednoslojno obzidavanje konstrukcije

Unutra gips-karton s pripremljenim mortom. Pričvršćenje ispune rešetke nehrđajućim čavlima ili čeličnim zaticima

Unutra gips-karton na drvenim letvama. Pričvršćenje ispune rešetke zidnim slogom (svaka 2. fuga)

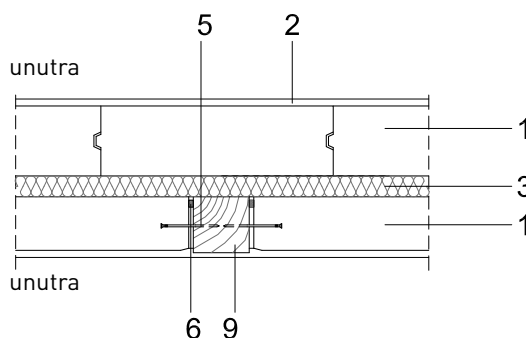


Jednoslojno, bez zahtjeva za toplinsku zaštitu



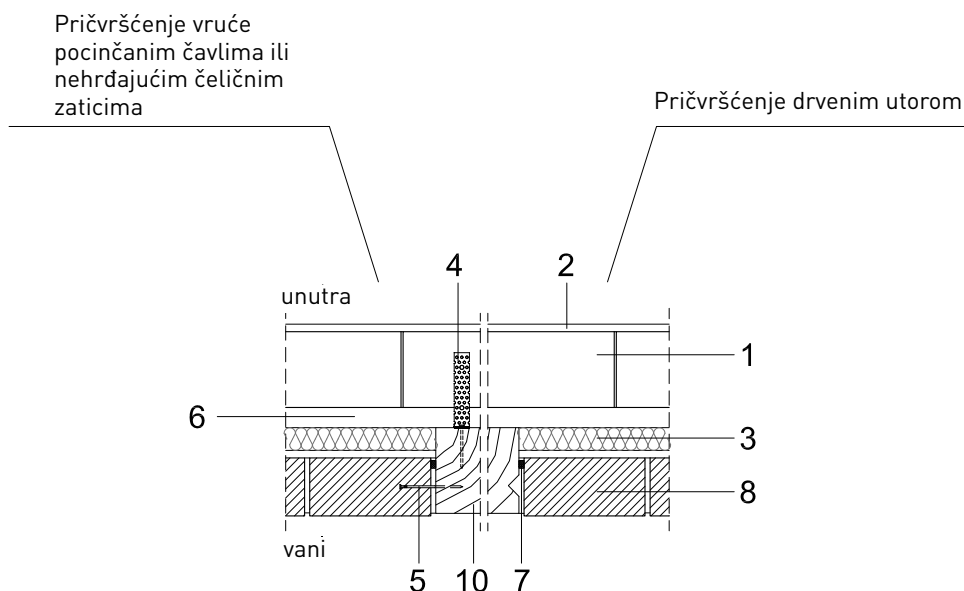
Pričvršćenje ispune rešetke trobridnim letvicama uobičajeni je način izvedbe. Međutim, zakretanjem štapova konstrukcije pritom nastaju zarezna naprezanja koja mogu dovesti do oštećenja

Dvoslojno zide

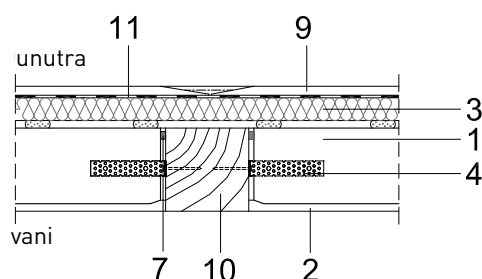


1. YTONG VANJSKI ZID
2. UNUTARNJA GIPS - VAPNENA ŽBUKA
3. TOPLINSKA IZOLACIJA
4. ELASTIČNO SIDRO (SVAKI DRUGI BLOK PO VISINI I NA SPOJU SA STROPOM)
5. POCINČANI ČAVLI
6. PRETKOMPRESIRANA BRTVENA TRAKA
7. GIPS KARTONSKE PLOČE
8. ZRAČNO NEPROPUSNI SLOJ
9. DRVENI STUP
10. TROBRIDNA LETVICA (TVRDO DRVO)
11. DRVENA LETVICA 3x2 cm

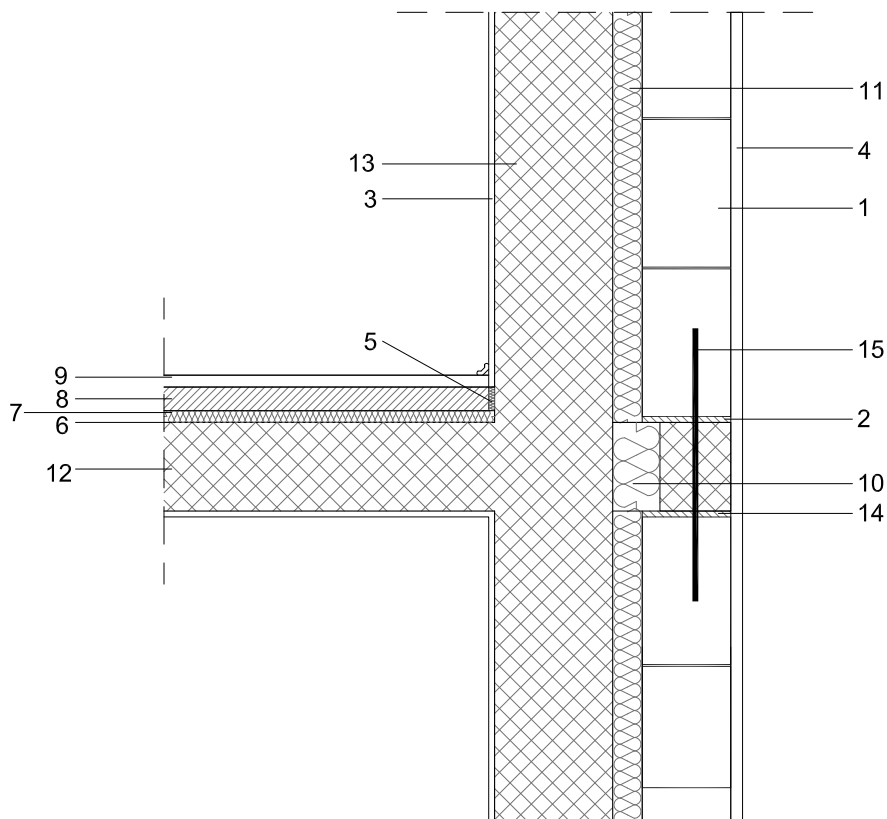
Konstrukcija iznutra obzidana klinkerom ili obložnim elementima



Konstrukcija s dodatnom izolacijom iznutra



1. YTONG VANJSKI ZID
2. UNUTARNJA GIPS - VAPNENA ŽBUKA
3. TOPLINSKA IZOLACIJA
4. ELASTIČNO SIDRO (SVAKI DRUGI BLOK PO VISINI I NA SPOJU SA STROPOM)
5. POCINČANI ČAVLI
6. ZRAČNI SLOJ
7. PRETKOMPRESIRANA BRTVENA TRAKA
8. FASADNA OPEKA
9. GIPS KARTONSKE PLOČE
10. DRVENI STUP
11. PARNA BRANA



1. VANJSKI NENOSIVI OBLOŽNI YTONG ZID
2. CEMENTNI MORT
3. UNUTARNJA GIPS - VAPNENA ŽBUKA
4. VANJSKA ŽBUKA
5. TOPLINSKA IZOLACIJA
6. IZOLACIJA ZA PRIGUŠENJE BUKE OD PLOČA ELASTIFICIRANOG POLISTIRENA
7. PE FOLIJA DEBLJINA > 0,2 mm SA PREKLOPIMA 20 cm
8. CEMENTNA GLAZURA
9. ZAVRŠNA OBLOGA PODA
10. IZOLACIJSKE PLOČE OD EPS-a ILI KAMENE VUNE, DEBLJINE 8 cm
11. IZOLACIJSKE PLOČE OD EPS-a ILI KAMENE VUNE, DEBLJINE 5 cm
12. MEĐUKATNA KONSTRUKCIJA - ARMIRANI BETON
13. ARMIRANO BETONSKI ZID
14. PUR PJENA 2 cm
15. ANKERI (ANTIKOROZIVNO ZASTIĆENI) R Ø 10-12 NA SVAKI METAR DUŽNI ZIDA

