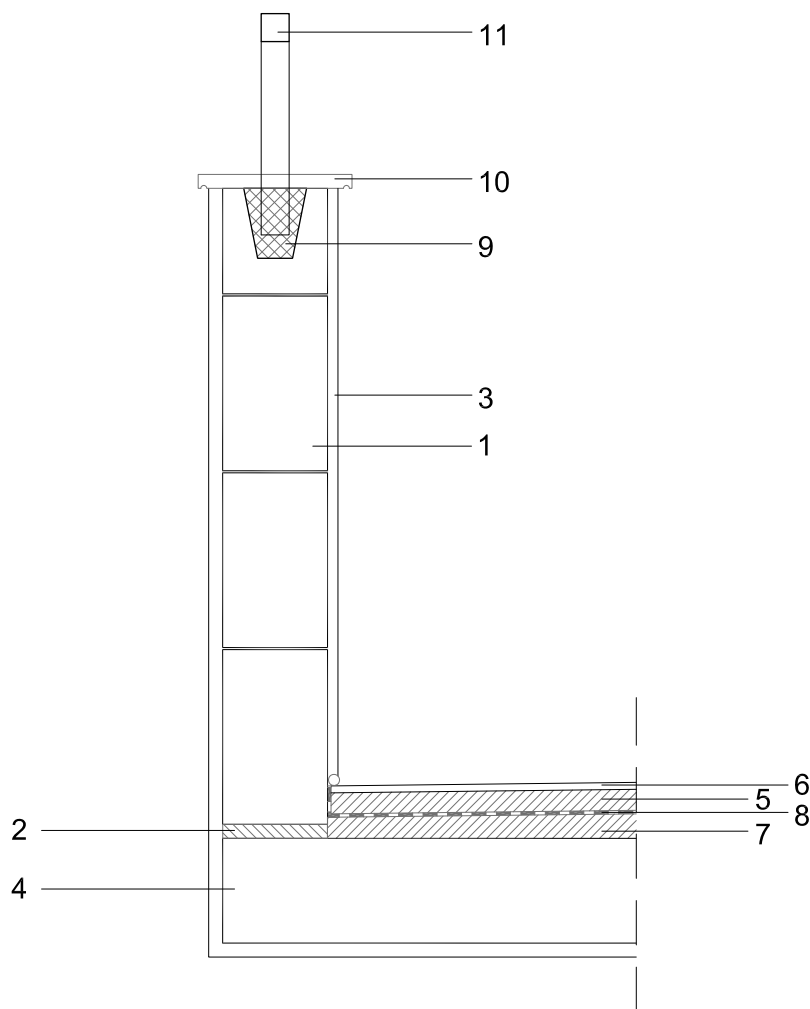


1. YTONG VANJSKI ZID
2. UNUTARNJA GIPS - VAPNENA ŽBUKA
3. VANJSKA ŽBUKA
4. TOPLINSKA IZOLACIJA 3-5 cm
5. MEĐUKATNA KONSTRUKCIJA - YTONG STROP
6. TOPLINSKA IZOLACIJA
7. YTONG TANKOSLOJNI MORT
8. CEMENTNA GLAZURA
9. ZAVRŠNA OBLOGA PODA
10. OPLATA HORIZONTALNOG SERKLAŽA - YTONG "U" PROFIL
11. AB HORIZONTALNI SERKLAŽ
12. BETON ZA PAD
13. TOPLINSKA IZOLACIJA
14. OKAPNI LIM

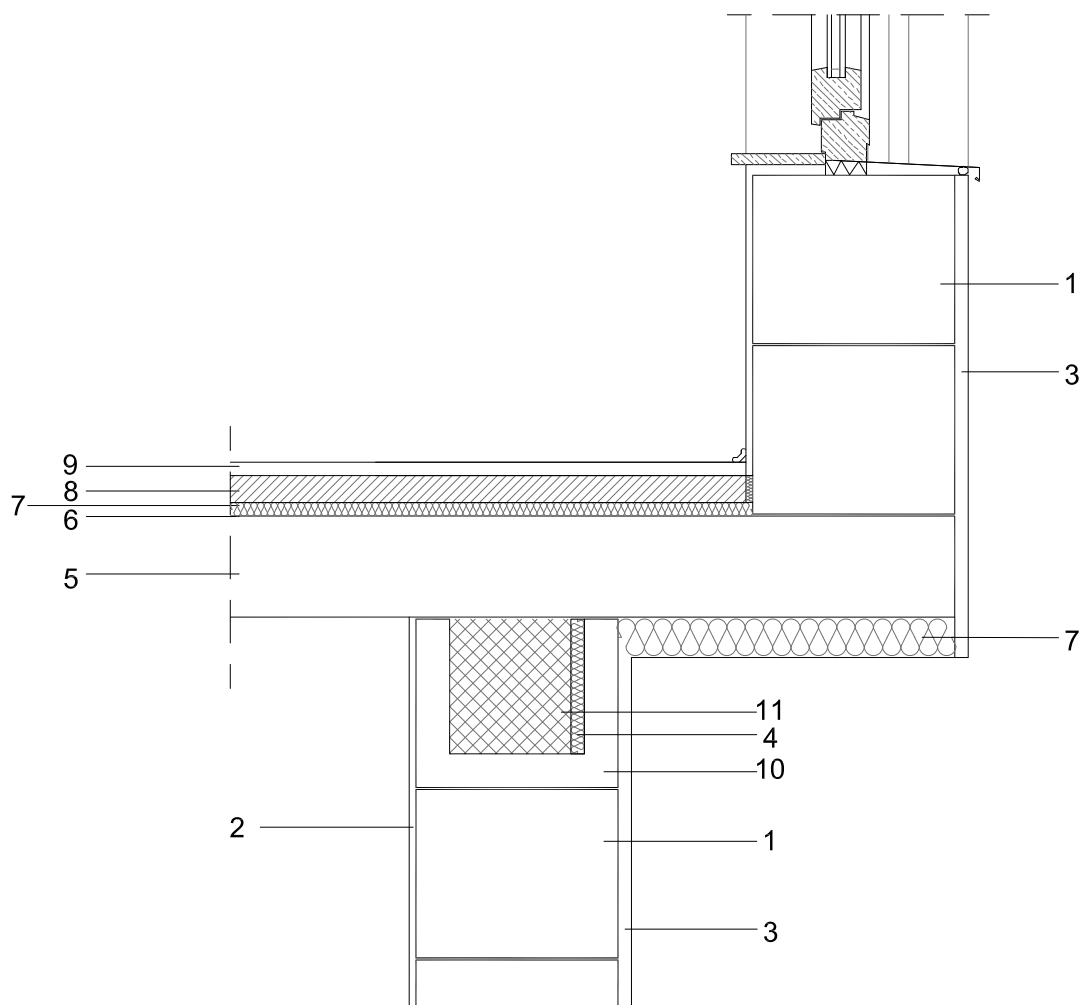




115

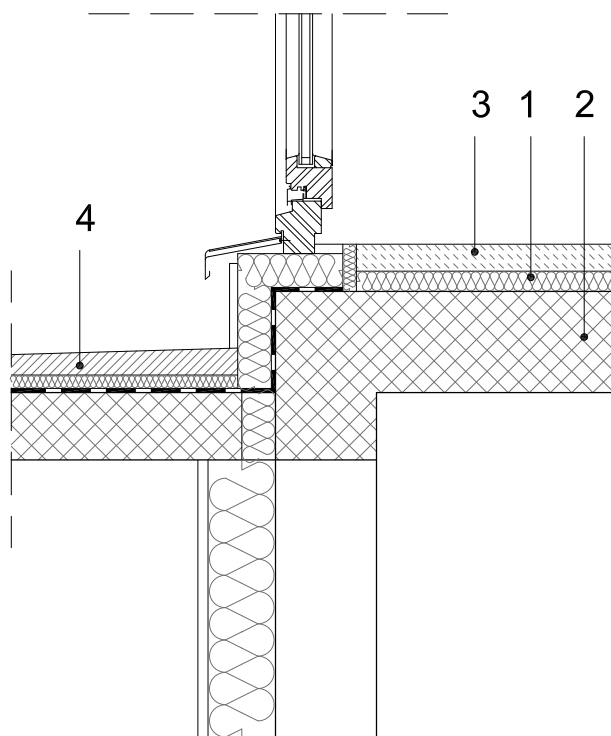
1. VANJSKI OGRADNI ZID OD YTONG ZIDNIH PLOČA
2. CEMENTNI MORT
3. VANJSKA ŽBUKA
4. MEĐUKATNA KONSTRUKCIJA - YTONG STROP
5. CEMENTNA GLAZURA
6. ZAVRŠNA OBLOGA PODA
7. BETON ZA PAD
8. HIDROIZOLACIJA
9. POJAČANJE PARAPETA, UTORI IZREZANI IZ YTONG BLOKOVA, DIM. 5x5 cm, ARMATURA \varnothing 6 ILI 8 mm U CEM. MORTU
10. KAMENA KLUPČICA
11. METALNI RUKOHVAT

**0800 7000****www.ytong.hr****YTONG®**

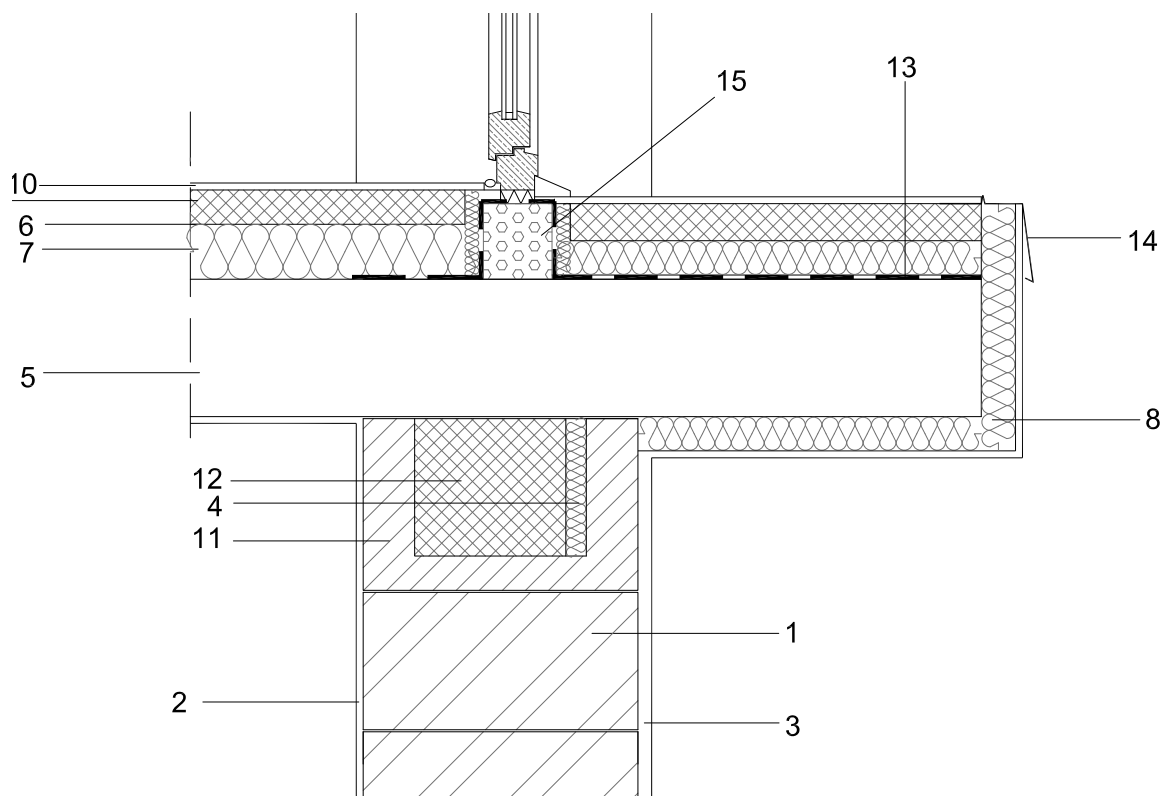


1. YTONG VANJSKI ZID
2. UNUTARNJA GIPS - VAPNENA ŽBUKA
3. VANJSKA ŽBUKA
4. TOPLINSKA IZOLACIJA EPS 3-5 cm
5. MEĐUKATNA KONSTRUKCIJA - YTONG STROP
6. IZOLACIJA ZA PRIGUŠENJE BUKE OD PLOČA ELASTIFICIRANOG POLISTIRENA
7. PE FOLIJA DEBLJINA > 0,2 mm SA PREKLOPIMA 20 cm
8. CEMENTNA GLAZURA
9. ZAVRŠNA OBLOGA PODA
10. OPLATA HORIZONTALNOG SERKLAŽA - YTONG "U" PROFIL
11. AB HORIZONTALNI SERKLAŽ





1. TOPLINSKA IZOLACIJA
2. MEĐUKATNA KONSTRUKCIJA - ARMIRANI BETON
3. CEMENTNA GLAZURA
4. BETON ZA PAD



1. YTONG VANJSKI ZID
2. UNUTARNJA GIPS VAPNENA ŽBUKA
3. VANJSKA ŽBUKA
4. TOPLINSKA IZOLACIJA 3-5 cm
5. MEĐUKATNA KONSTRUKCIJA - YTONG STROP
6. PE FOLIJA
7. IZOLACIJA ZA PRIGUŠENJE BUKE OD PLOČA ELASTIFICIRANOG POLISTIRENA
8. TOPLINSKA IZOLACIJA 8 cm
9. CEMENTNA GLAZURA
10. ZAVRŠNA OBLOGA PODA
11. OPLATA HORIZONTALNOG SERKLAŽA - YTONG "U" PROFIL
12. AB HORIZONTALNI SERKLAŽ
13. HIDROIZOLACIJA
14. OKAPNICA
15. TOPLINSKA IZOLACIJA XPS ISPOD BALKONSKIH VRATA

