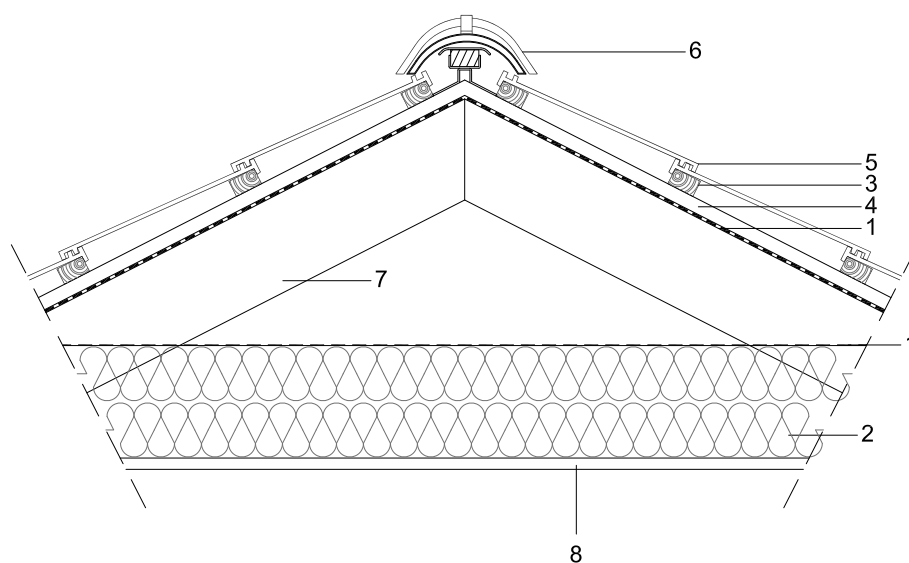


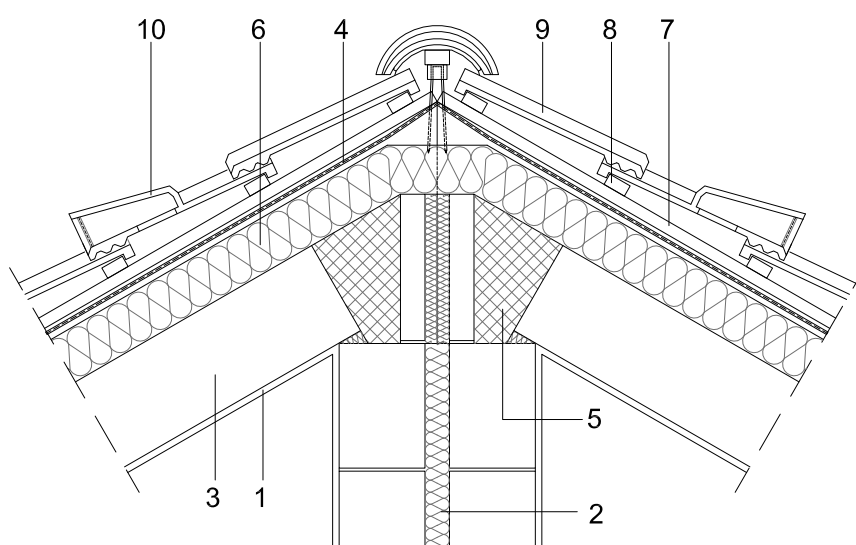
1. UNUTARNJA GIPS - VAPNENA ŽBUKA
2. KROVNA KONSTRUKCIJA - YTONG KROV
3. LEŽAJNICA ZA POPREČNO REBRO
4. SLJEMENI AB VIJENAC - 4 Ø12
5. YTONG TANKOSLOJNI MORT
6. PAROPROPUSNA VODONEPROPUSNA FOLIJA
7. STAKLENA VUNA DEBLJINE 8-12 cm IZMEĐU ROGOVA
8. LETVE 5x3 cm
9. KONTRA LETVE 5x3 cm
10. ZAVRŠNI POKROV - CRIJEP
11. ZAVRŠNI POKROV - SLJEMENI CRIJEP





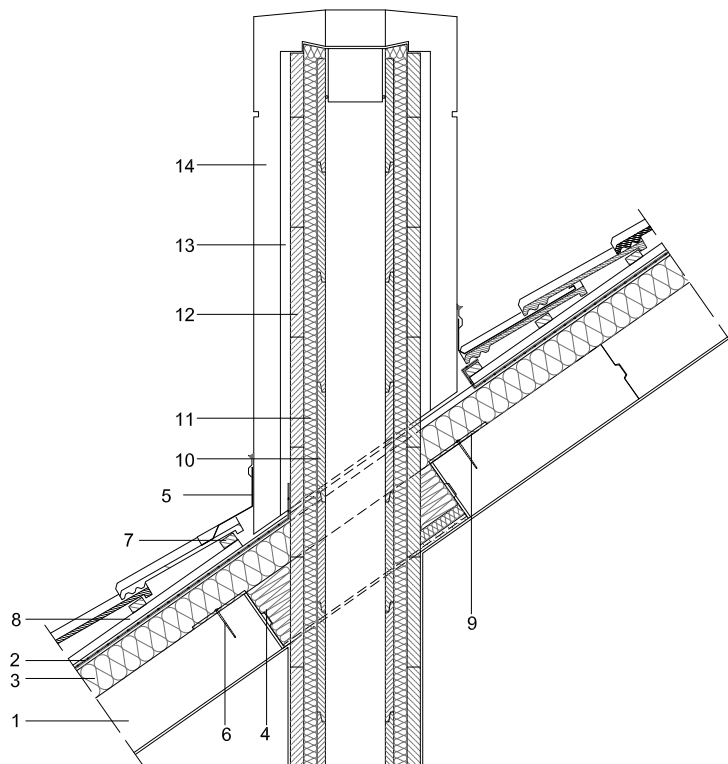
1. PAROPROPUSNA VODONEPROPUSNA FOLIJA
2. STAKLENA VUNA DEBLJINE 8-12 cm IZMEĐU ROGOVA
3. LETVE 5x3 cm
4. KONTRA LETVE 5x3 cm
5. ZAVRŠNI POKROV - CRIJEP
6. ZAVRŠNI POKROV - SLJEMENI CRIJEP
7. DRVENI ROG 14x16 cm
8. SPUŠTENI STROP OD GIPS KARTONSKIH PLOČA





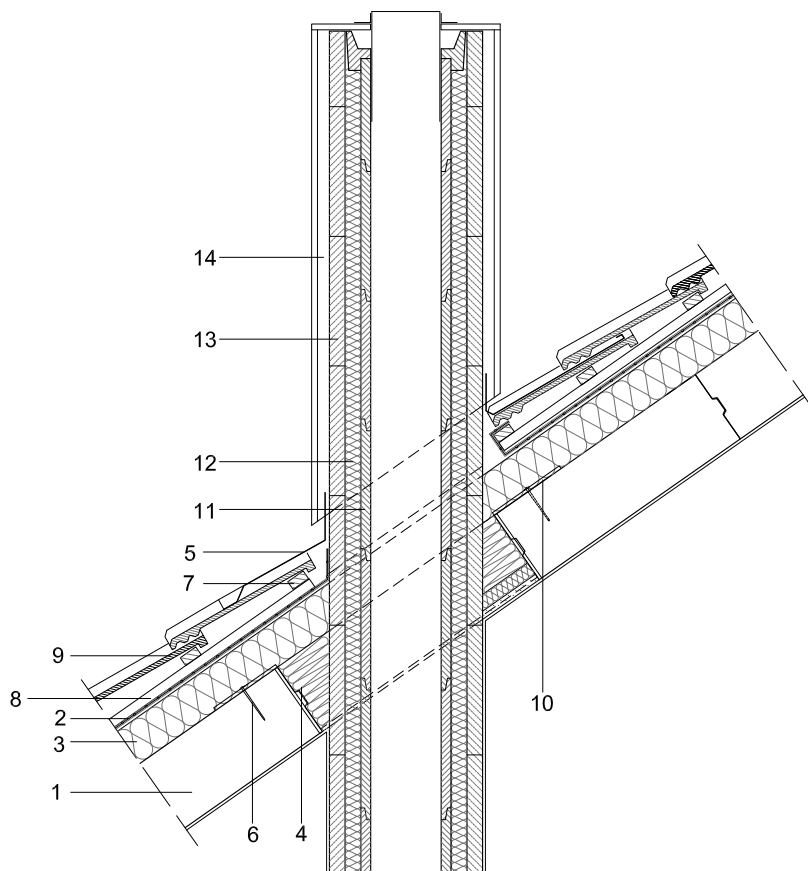
1. UNUTARNJA GIPS - VAPNENA ŽBUKA
2. TOPLINSKA IZOLACIJA 5 cm
3. KROVNA KONSTRUKCIJA - YTONG KROV
4. PAROPROPUSNA VODONEPROPUSNA FOLIJA
5. AB VIJENAC
6. STAKLENA VUNA DEBLJINE 8-12 cm IZMEĐU ROGOVA
7. LETVE 5x3 cm
8. KONTRA LETVE 5x3 cm
9. ZAVRŠNI POKROV - CRIJEP
10. VENTILACIONI CRIJEP

**0800 7000****www.ytong.hr****YTONG®**



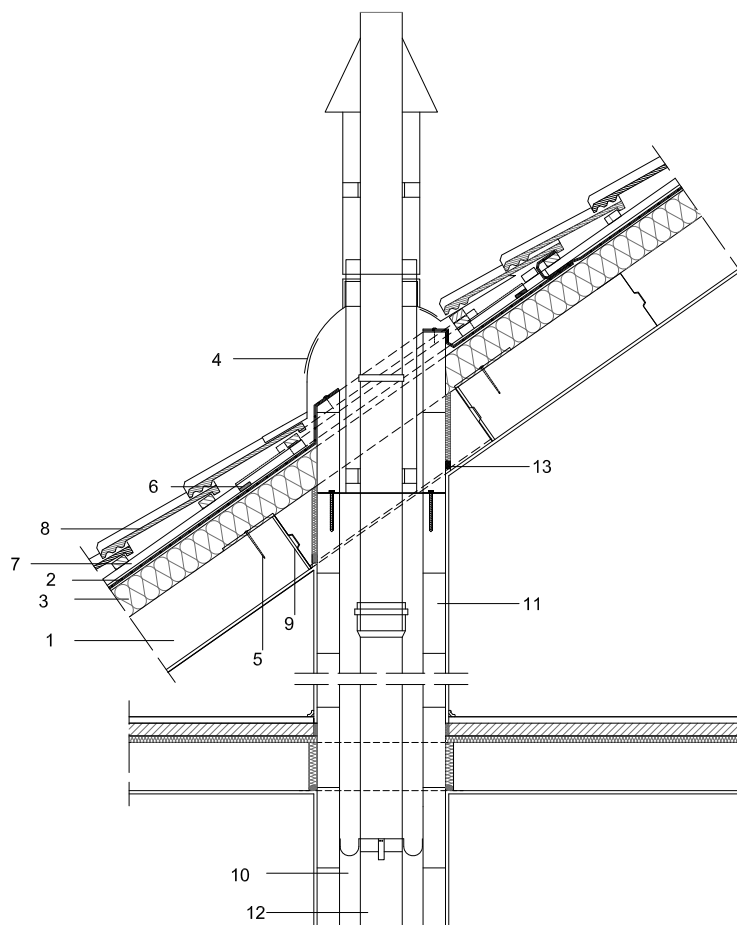
1. KROVNA KONSTRUKCIJA - YTONG KROV
2. PAROPROPUSNA VODONEPROPUSNA FOLIJA
3. STAKLENA VUNA DEBLJINE 8-12 cm IZMEĐU ROGOVA
4. KAMENA VUNA OKO DIMNJAKA
5. OKAPNI LIM
6. POCINČANI ČAVLI
7. LETVE 5x3 cm
8. KONTRA LETVE 5x3 cm
9. ZAVRŠNI POKROV – CRIJEP
10. "L" KUTNIK OD PLOSNATOG ČELIKA
11. ŠAMOTNA UNI\*\*\* CIJEV Ø 20 cm
12. MINERALNA VUNA
13. BETONSKI PLAŠT DEBLJINE 4 cm
14. ZRAČNI SLOJ
15. OBZID DIMNJAKA - YTONG PLOČA 7,5 cm



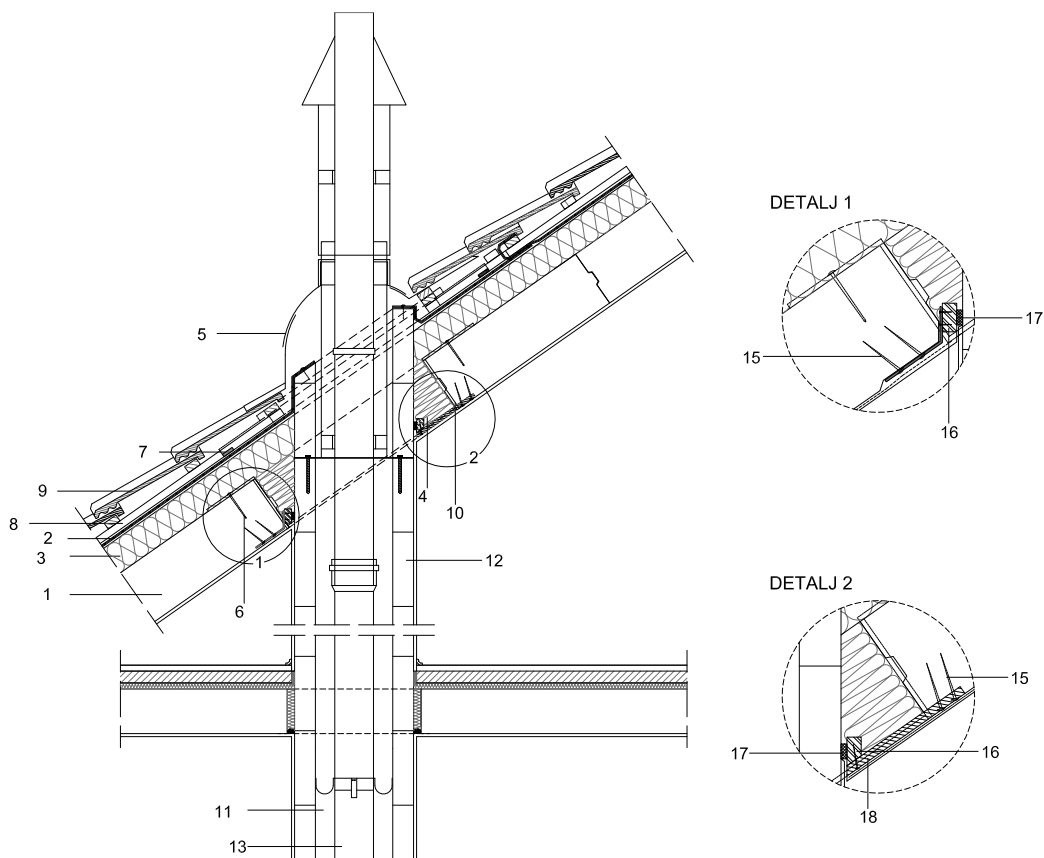


1. KROVNA KONSTRUKCIJA - YTONG KROV
2. PAROPROPUSNA VODONEPROPUSNA FOLIJA
3. STAKLENA VUNA DEBLJINE 8-12 cm IZMEĐU ROGOVA
4. KAMENA VUNA OKO DIMNJAKA
5. OKAPNI LIM
6. POCINČANI ČAVLI
7. LETVE 5x3 cm
8. KONTRA LETVE 5x3 cm
9. ZAVRŠNI POKROV - CRIJEP
10. "L" KUTNIK OD PLOSNATOG ČELIKA
11. ŠAMOTNA UNI\*\*\* CIJEV Ø 20 cm
12. MINERALNA VUNA
13. BETONSKI PLAŠT DEBLJINE 4 cm
14. ZRAČNI SLOJ

**0800 7000****www.ytong.hr****YTONG®**



1. KROVNA KONSTRUKCIJA - YTONG KROV
2. PAROPROPUSNA VODONEPROPUSNA FOLIJA
3. STAKLENA VUNA DEBLJINE 8-12 cm IZMEĐU ROGOVA
4. OKAPNI LIM
5. POCINČANI ČAVLI
6. LETVE 5x3 cm
7. KONTRA LETVE 5x3 cm
8. ZAVRŠNI POKROV – CRIJEP
9. "L" KUTNIK OD PLOSNATOG ČELIKA
10. MINERALNA VUNA
11. BETONSKI PLAŠT DEBLJINE 4 cm
12. UNUTARNJA VATRO I KISELOOTPORNA CIJEV
13. PLOČA OD MINERALNIH VLAKANA, TALIŠTE 1000°C



1. KROVNA KONSTRUKCIJA - YTONG KROV
2. PAROPROPUSNA VODONEPROPUSNA FOLIJA
3. STAKLENA VUNA DEBLJINE 8-12 cm IZMEĐU ROGOVA
4. KAMENA VUNA OKO DIMNJAKA
5. OKAPNI LIM
6. POCINČANI ČAVLI
7. LETVE 5x3 cm
8. KONTRA LETVE 5x3 cm
9. ZAVRŠNI POKROV – CRIJEP
10. "L" KUTNIK OD PLOSNATOG ČELIKA
11. MINERALNA VUNA
12. BETONSKI PLAŠT DEBLJINE 4 cm
13. UNUTARNJA VATRO I KISELOOTPORNA CIJEV
14. PLOČA OD MINERALNIH VLAKANA, TALIŠTE 1000°C
15. ČAVAO ZA POROZNI BETON, ČETVEROBRID, VRUĆE CINČAN
16. BRTVENA LETVA
17. PRETKOMPRESIRANA BRTVENA TRAKA
18. PLOČA OD CEMENTA S VLAKNIMA ILI STEZNA PLOČA

**0800 7000****www.ytong.hr****YTONG®**