

redni broj:

120-01

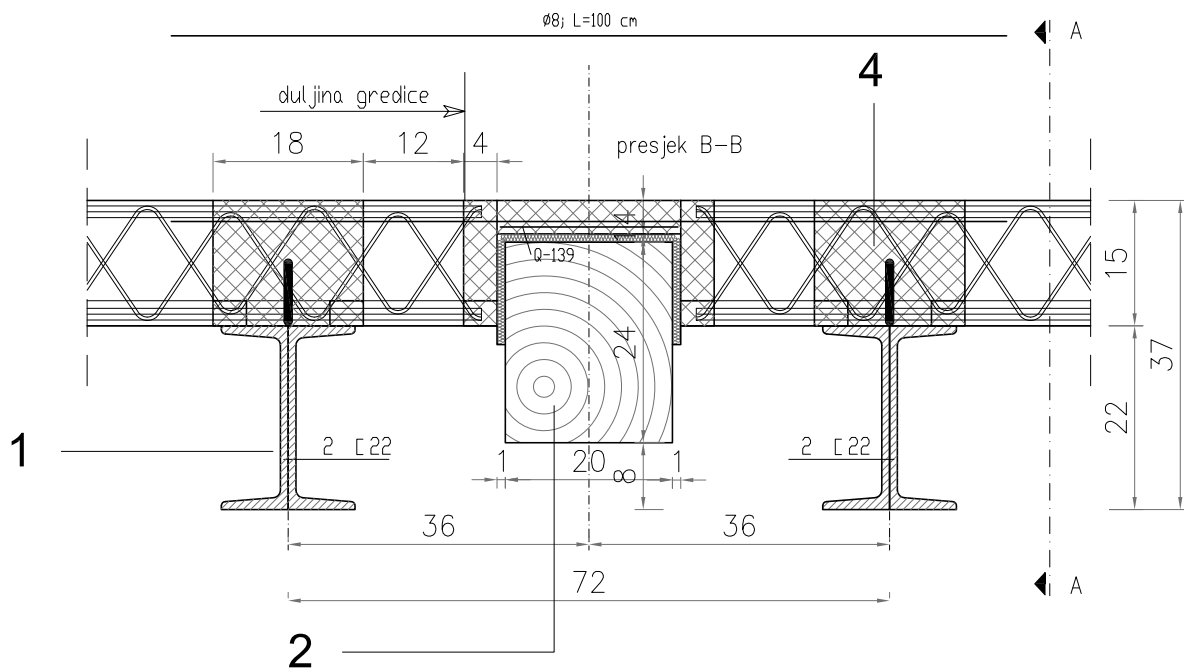
YTONG STROP/KROV

Oslanjanje Ytong stropa na drvenu gredu

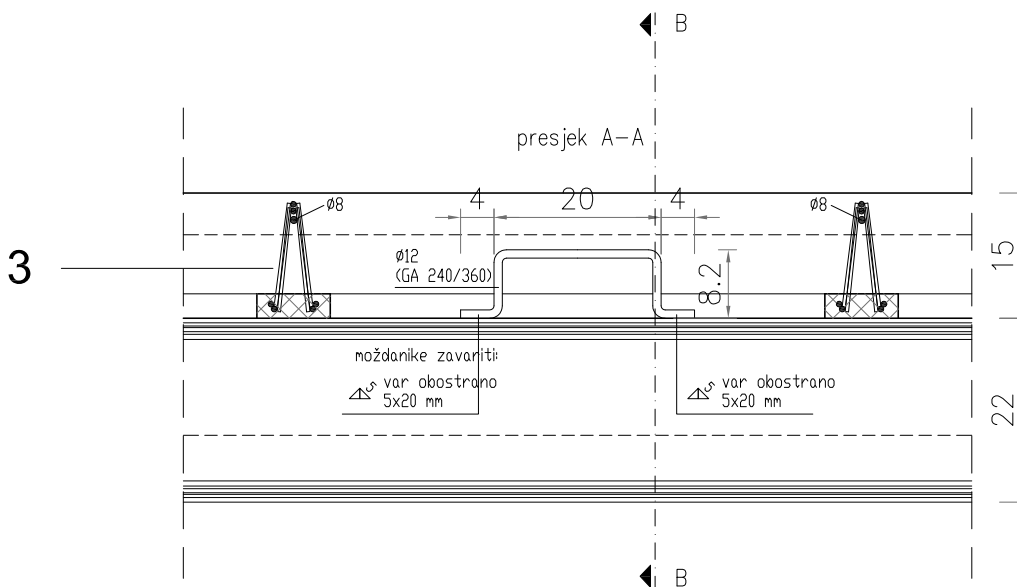
Stanje: kolovoz 2010.

mjerilo:

1:10



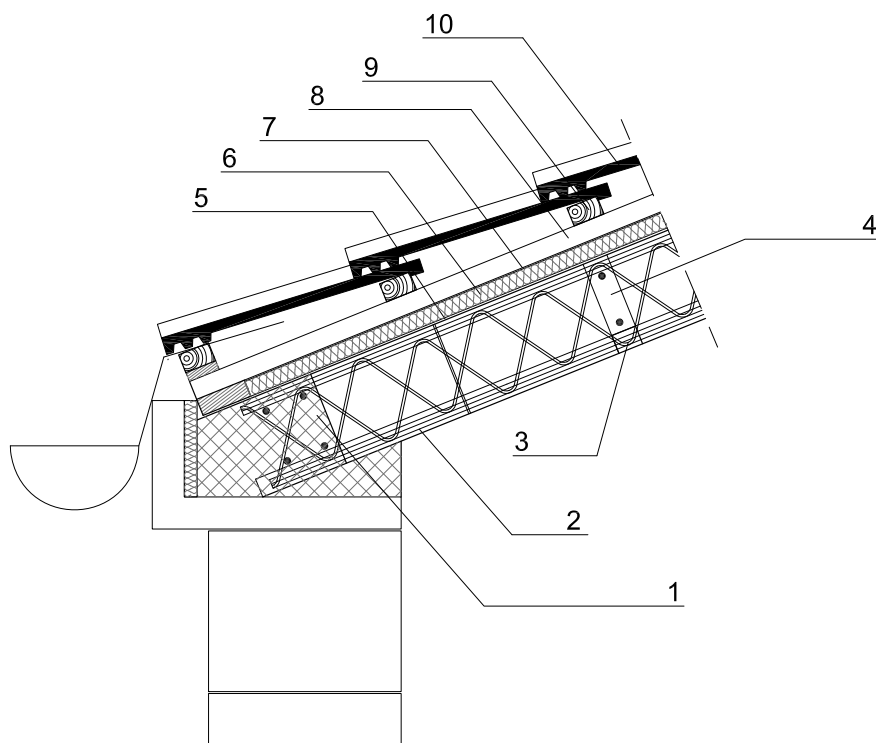
163



1. ČELIČNA GREDA
2. DRVENA GREDA
3. GREDICA YTONG STROPA
4. BETONSKA UKRUTA

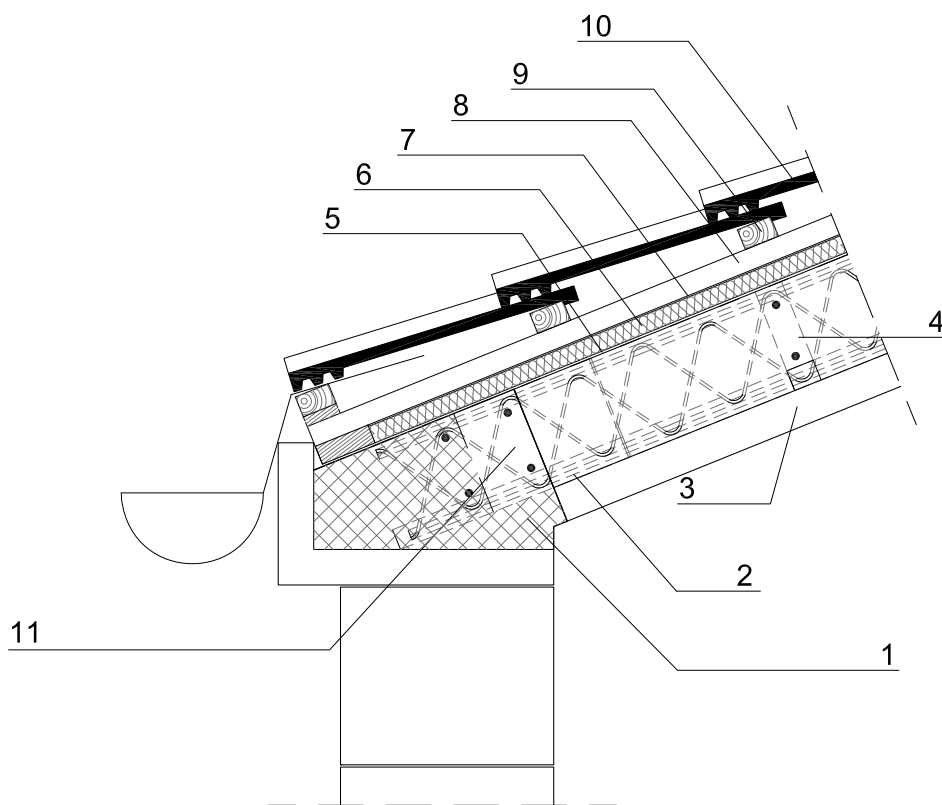
☎ **0800 7000**
💻 **www.ytong.hr**

YTONG®



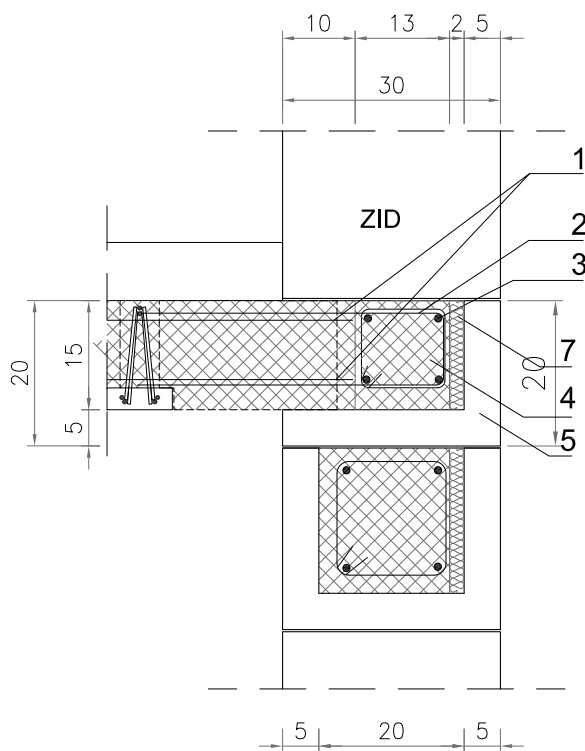
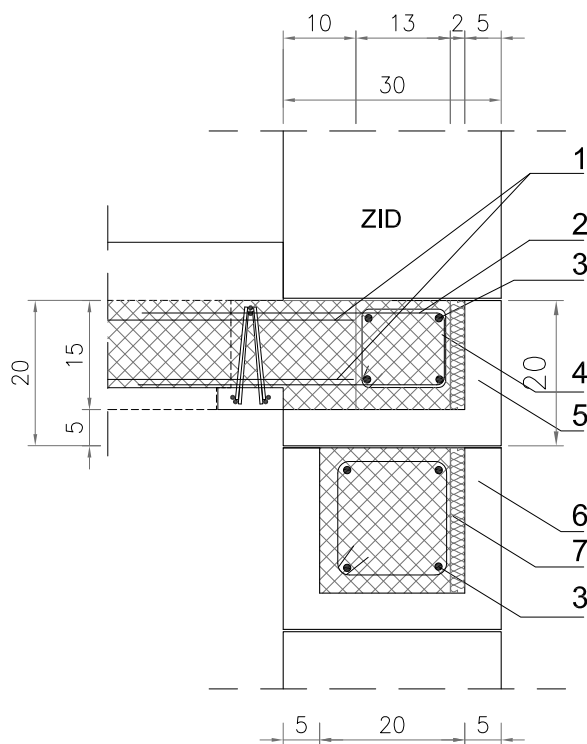
1. AB HORIZONTALNI SERKLAŽ
2. GREDICA YTONG STROPA
3. LEŽAJNICA ZA POPREČNO REBRO
4. POPREČNO REBRO
5. YTONG TANKOSLOJNI MORT
6. STAKLENA VUNA DEBLJINE 8–12 cm IZMEĐU ROGOVA
7. PAROPROPUSNA VODONEPROPUSNA FOLIJA
8. KONTRA LETVE 5x3 cm
9. LETVA 5x3 cm
10. CRIJEP

**0800 7000****www.ytong.hr****YTONG®**



1. AB HORIZONTALNI SERKLAŽ
2. GREDICA YTONG STROPA
3. SPUŠTENI STROP OD GIPS KARTONSKIH PLOČA
4. POPREČNO REBRO
5. YTONG TANKOSLOJNI MORT
6. STAKLENA VUNA DEBLJINE 8 –12 cm IZMEĐU ROGOVA
7. PAROPROPUSNA VODONEPROPUSNA FOLIJA
8. KONTRA LETVE 5x3 cm
9. LETVA 5x3 cm
10. CRIJEP
11. YTONG PLOČA 5 cm





1. "U" VILICA DULJINE SIDRENJA 100 cm
2. VILICA ARMATURNOG KOŠA Ø 8
3. ARMATURA SERKLAŽA 4 Ø12
4. AB HORIZONTALNI SERKLAŽ
5. YTONG "L" PROFIL
6. YTONG "U" PROFIL
7. TOPLINSKA IZOLACIJA 3-5 cm

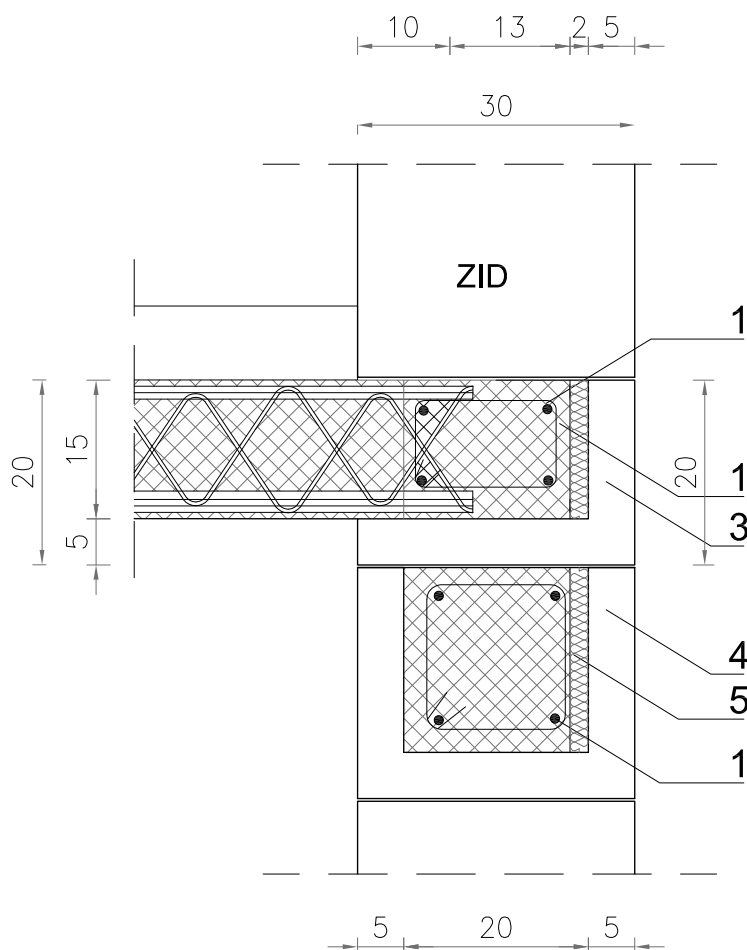


0800 7000



www.ytong.hr

YTONG®



1. ARMATURA SERKLAŽA 4 Ø12
2. AB HORIZONTALNI SERKLAŽ
3. YTONG "L" PROFIL
4. YTONG "U" PROFIL
5. TOPLINSKA IZOLACIJA 3-5 cm

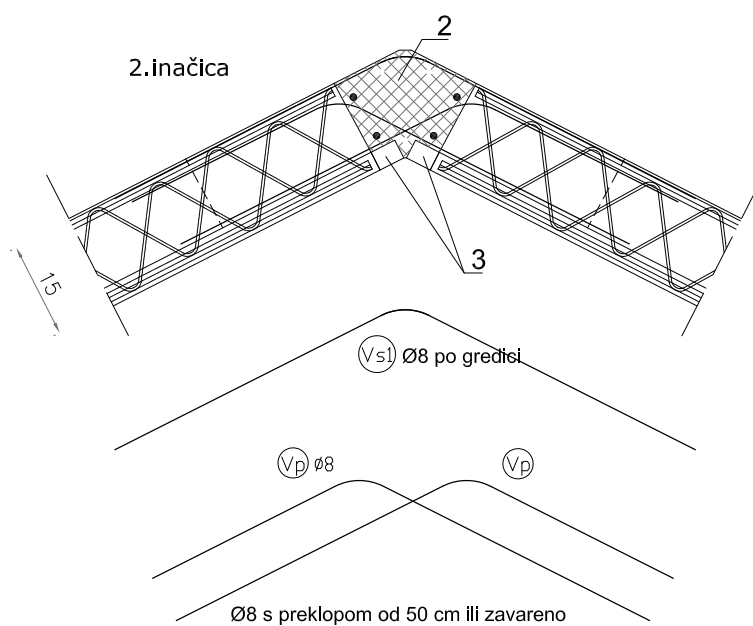
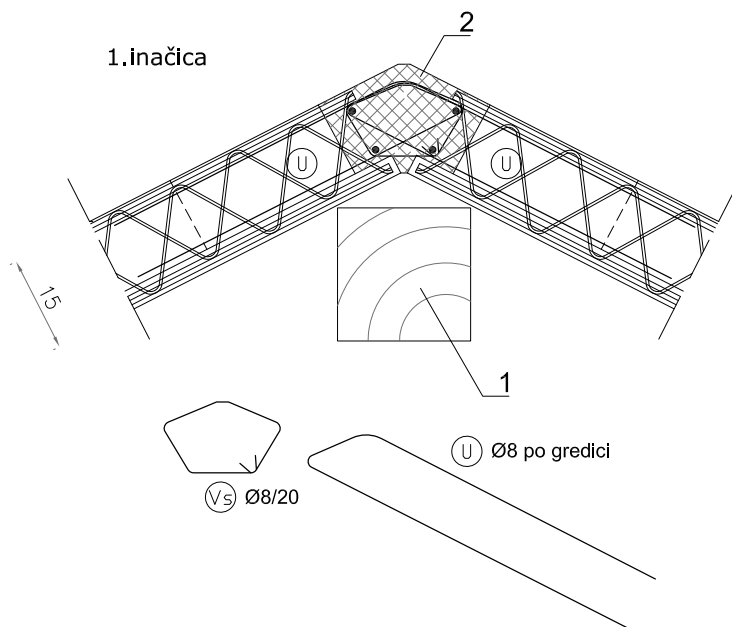


0800 7000



www.ytong.hr

YTONG®



1. PRIVREMENA PODUPORA
2. SLJEMENI AB VIJENAC - 4 Ø12
3. LEŽAJNICA

redni broj:

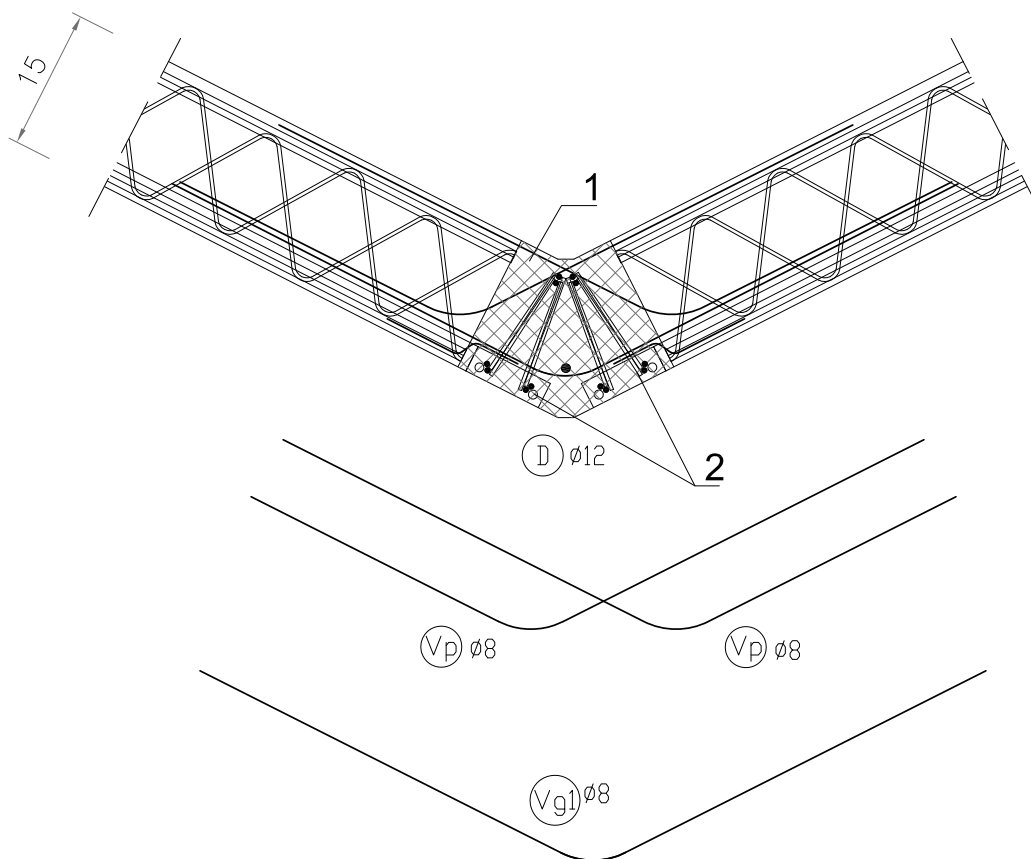
120-07

YTONG STROP/KROV
Detalj Ytong stropa - uvala

Stanje: kolovoz 2010.

mjerilo:

1:10

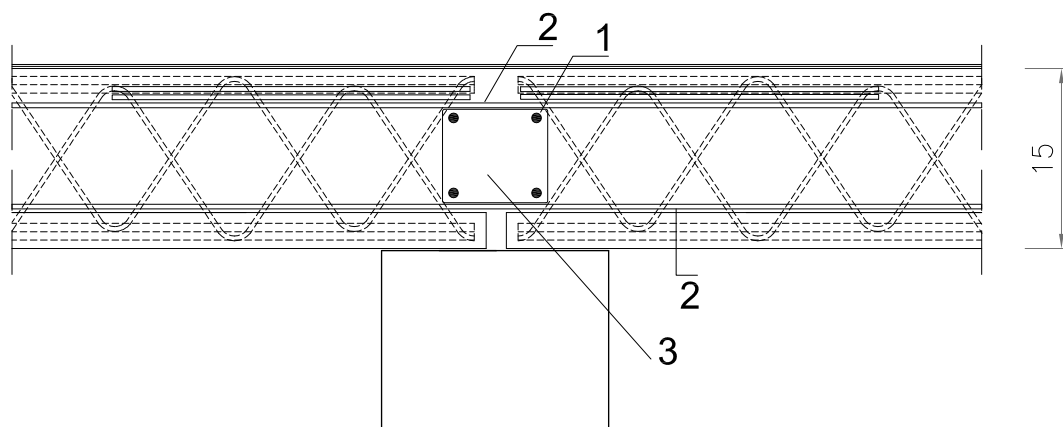
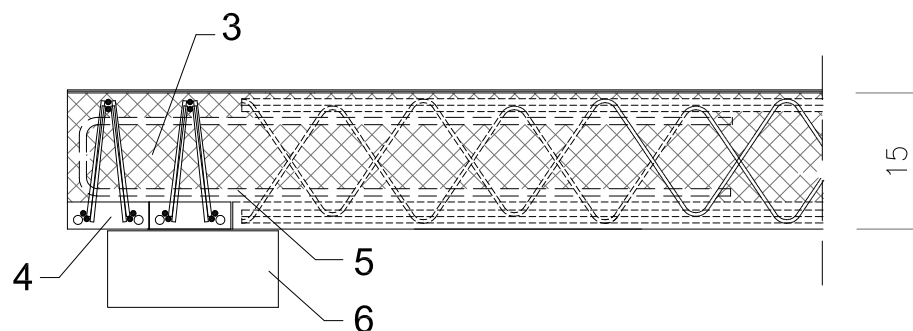


169

1. UVALNI AB VIJENAC 4 Ø 12
2. GREDICA YTONG STROPA

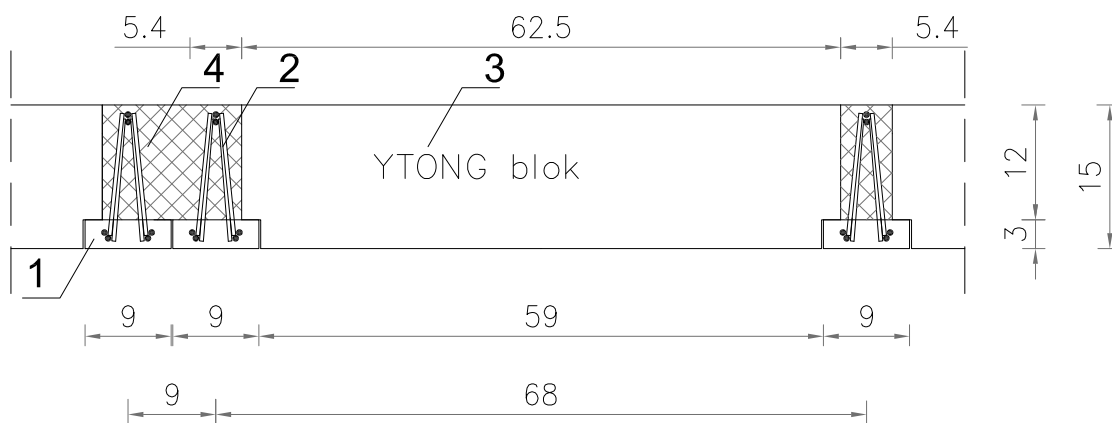
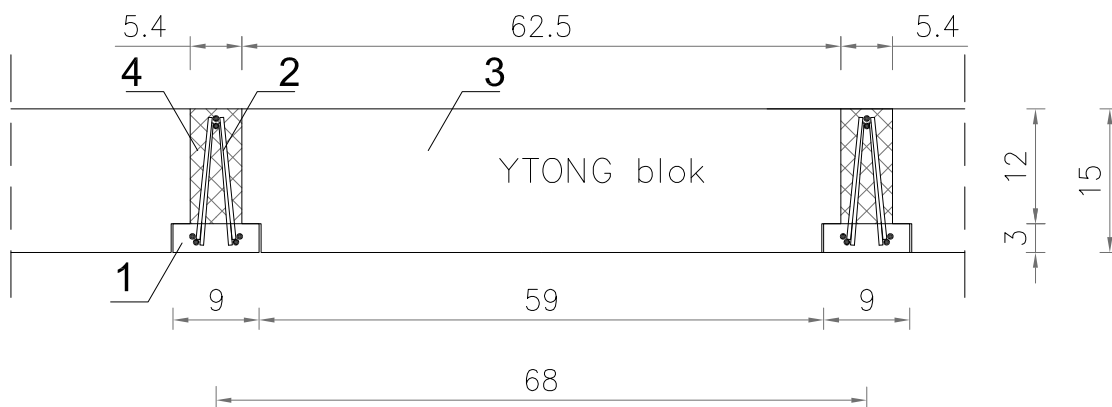
 **0800 7000**
 **www.ytong.hr**

YTONG®

Nepotpuni kontinuitet na osloncuDetalj spoja gredica iz dva smjera

1. ARMATURA VIJENCA 4 Ø12
2. ARMATURA NA LEŽAJU 1 Ø12
3. MIKROBETON
4. GREDICA YTONG STROPA
5. "U" VILICA DULJINE SIDRENJA 100 cm
6. PRIVREMENA PODUPORA

redni broj: 120-09	YTONG STROP/KROV Poprečni presjek stropa s pojedinačnim i udvojenim gredicama	Stanje: kolovoz 2010.	mjerilo: 1:10
------------------------------	---	-----------------------	-------------------------



1. GREDICA YTONG STROPA
2. DVOSTRUKI REŠETASTI NOSAČ GREDICE YTONG STROPA
3. YTONG STROPNA ISPUNA
4. MIKROBETON

redni broj:

120-10

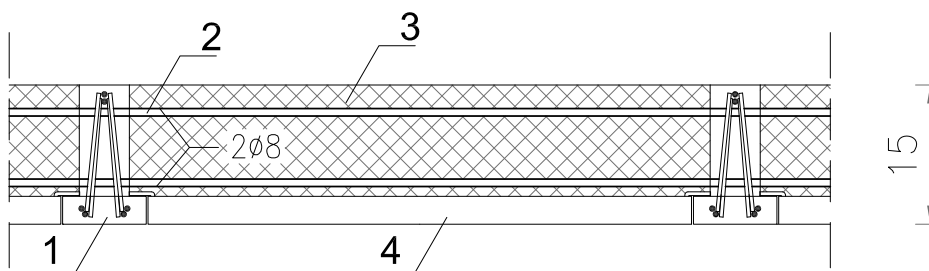
YTONG STROP/KROV

Presjek kroz gredicu i poprečno rebro

Stanje: kolovoz 2010.

mjerilo:

1:10



172

1. GREDICA YTONG STROPA
2. ARMATURA POPREČNOG REBRA 2 Ø 8
3. MIKROBETON
4. LEŽAJNICA



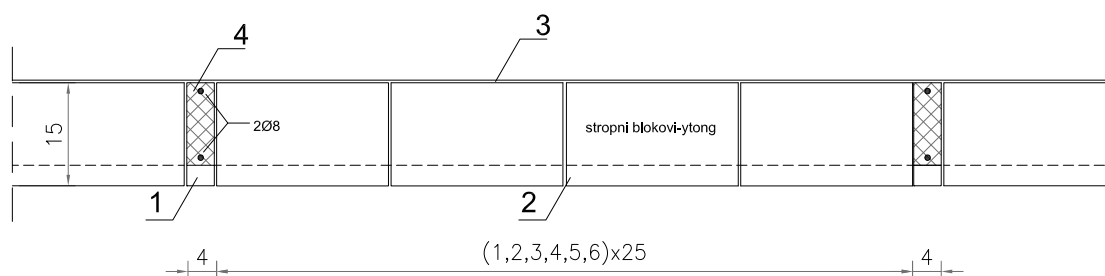
0800 7000



www.ytong.hr

YTONG®

redni broj: 120-11	YTONG STROP/KROV Formiranje poprečnih rebara	Stanje: kolovoz 2010.	mjerilo: 1:10
------------------------------	---	-----------------------	-------------------------



1. LEŽAJNICA
2. YTONG STROPNA ISPUNA
3. YTONG TANKOSLOJNI MORT
4. MIKROBETON