

1. YTONG VANJSKI ZID
2. UNUTARNJA GIPS - VAPNENA ŽBUKA
3. VANJSKA ŽBUKA
4. BRTVENA TRAKA, KONTINUIRANA
5. TOPLINSKA IZOLACIJA
6. STLAČENA TRAKA


**0800 7000**

**www.ytong.hr**
**YTONG®**

redni broj:

**30-02**

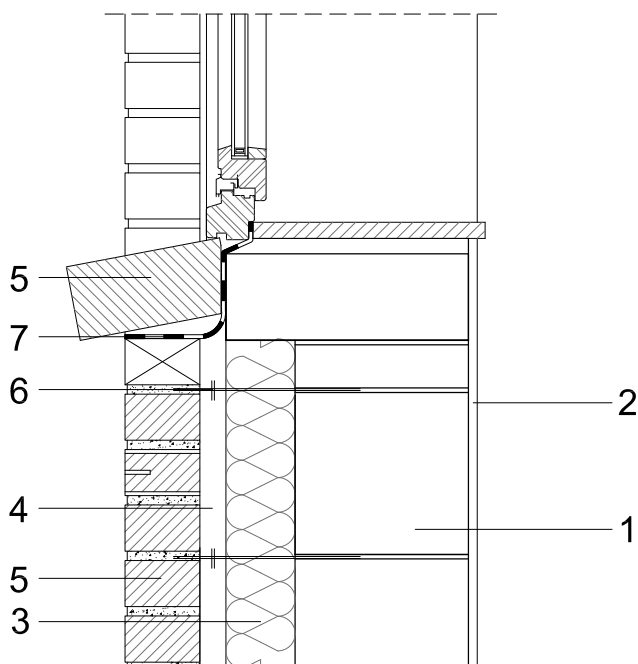
**OTVORI**

Prozorska klupčica od fasadne opeke

Stanje: kolovoz 2010.

mjerilo:

**1:10**



71

1. YTONG VANJSKI ZID
2. UNUTARNJA GIPS - VAPNENA ŽBUKA
3. MINERALNA VUNA
4. ZRAČNI SLOJ
5. FASADNA OPEKA
6. METALNO SIDRO
7. HIDROIZOLACIJA VISEĆA BRANA

 **0800 7000**  
 **www.ytong.hr**

**YTONG®**

redni broj:

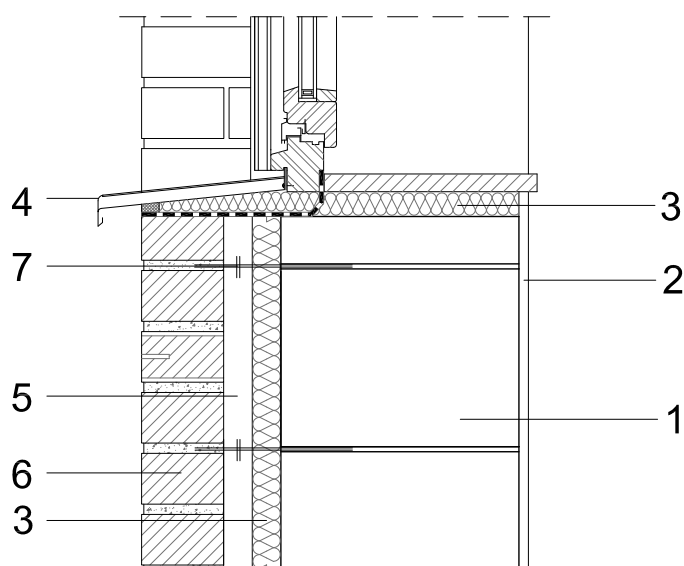
**30-03**

**OTVORI**  
Metalna prozorska klupčica

Stanje: kolovoz 2010.

mjerilo:

**1:10**



72

1. YTONG VANJSKI ZID
2. UNUTARNJA GIPS - VAPNENA ŽBUKA
3. MINERALNA VUNA
4. METALNA KLUPČICA
5. ZRAČNI SLOJ
6. FASADNA OPEKA
7. METALNO SIDRO

 **0800 7000**  
 **www.ytong.hr**

**YTONG®**

redni broj:

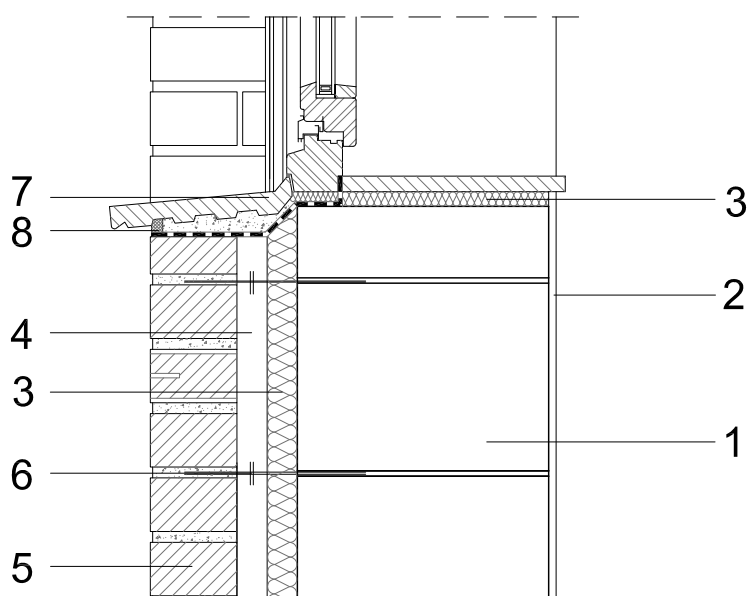
**30-04**

**OTVORI**  
Kamena prozorska klupčica

Stanje: kolovoz 2010.

mjerilo:

**1:10**

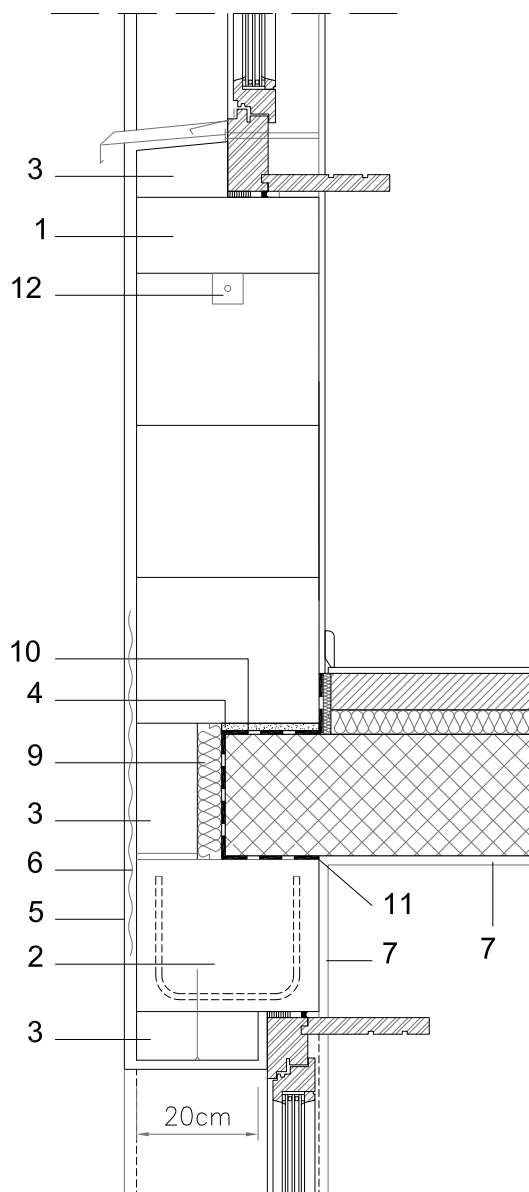
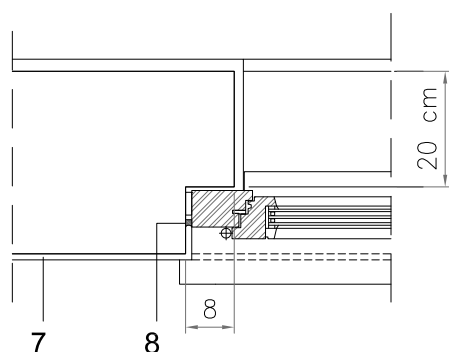


73

1. YTONG VANJSKI ZID
2. UNUTARNJA GIPS - VAPNENA ŽBUKA
3. MINERALNA VUNA
4. ZRAČNI SLOJ
5. FASADNA OPEKA
6. METALNO SIDRO
7. KAMENA KLUPČICA
8. PRETKOMPRESIRANA BRTVENA TRAKA

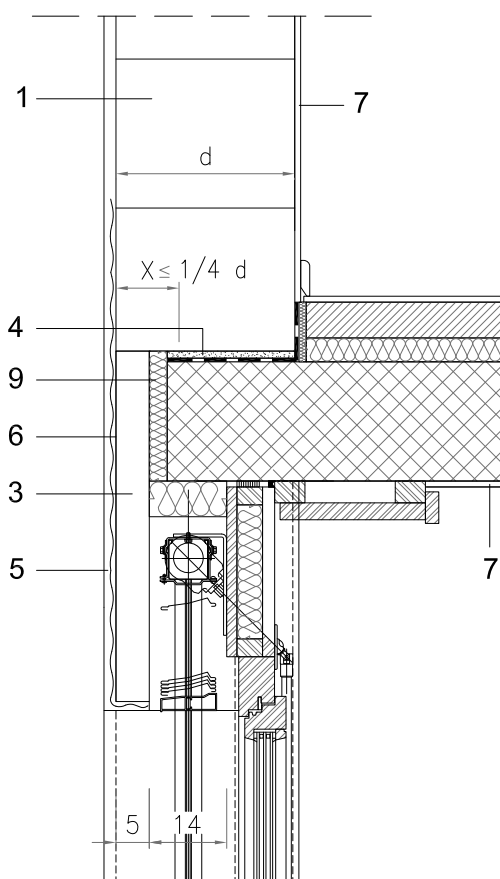
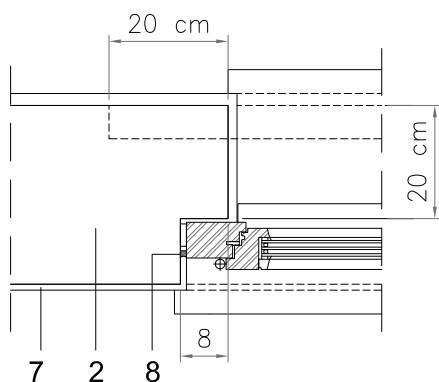
 **0800 7000**  
 **www.ytong.hr**

**YTONG®**



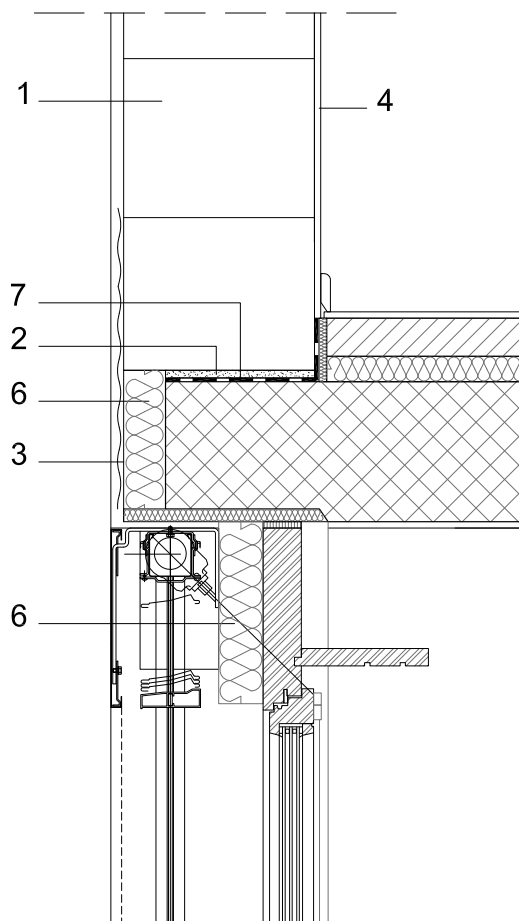
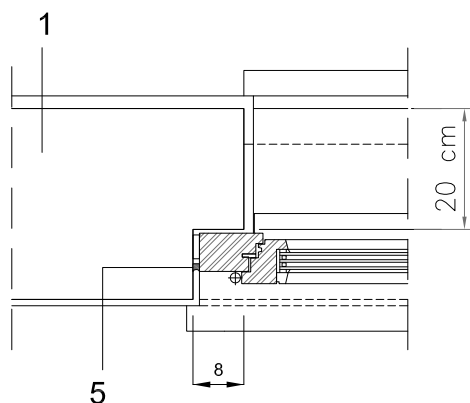
1. YTONG VANJSKI ZID
2. YTONG NADVOJ, NOSIVI, BOČNI OSLOKAC MIN. 20 cm
3. OBLOŽNA YTONG PLOČA IZREZANA PO MJERI NA GRADILIŠTU
4. CEMENTNI MORT
5. VANJSKA ŽBUKA
6. TEKSTILNO STAKLENA MREŽICA POLOŽENA U ŽBUKU
7. UNUTARNJA GIPS - VAPNENA ŽBUKA
8. TRAJNOELASTIČNI KIT
9. TOPLINSKA IZOLACIJA 3 - 5 cm
10. HIDROIZOLACIJA
11. ŠVEDSKI REZ
12. ARMIRANI PARAPET Ø10-12 cm

**0800 7000****www.ytong.hr****YTONG®**



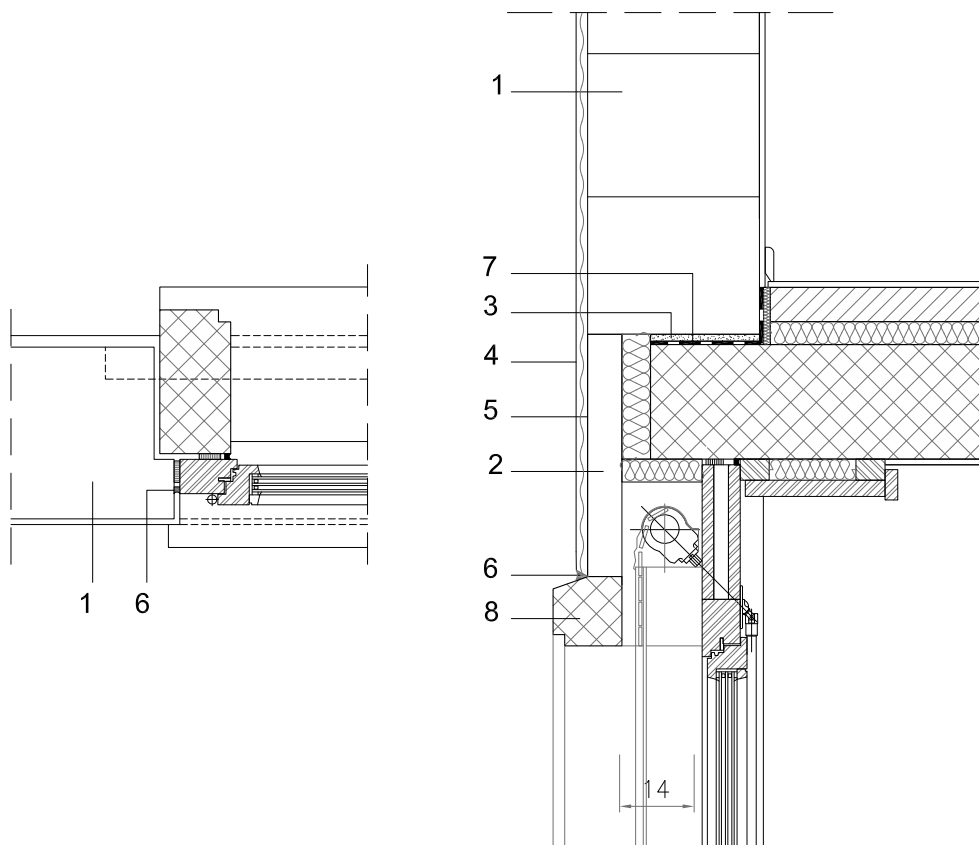
1. YTONG VANJSKI ZID
2. GRANIČNI YTONG BLOK
3. ČEONA YTONG BLENDA
4. CEMENTNI MORT
5. VANJSKA ŽBUKA
6. TEKSTILNO STAKLENA MREŽICA POLOŽENA U ŽBUKU
7. UNUTARNJA GIPS - VAPNENA ŽBUKA
8. TRAJNOELASTIČNI KIT
9. TOPLINSKA IZOLACIJA 3-5 cm

**0800 7000****www.ytong.hr****YTONG®**



1. YTONG VANJSKI ZID
2. CEMENTNI MORT
3. TEKSTILNO STAKLENA MREŽICA POLOŽENA U ŽBUKU
4. UNUTARNJA GIPS - VAPNENA ŽBUKA
5. TRAJNOELASTIČNI KIT
6. TOPLINSKA IZOLACIJA 5-10 cm
7. HIDROIZOLACIJA

**0800 7000****www.ytong.hr****YTONG®**



1. YTONG VANJSKI ZID
2. ČEONA YTONG BLENDA
3. CEMENTNI MORT
4. VANJSKA ŽBUKA
5. TEKSTILNO STAKLENA MREŽICA POLOŽENA U ŽBUKU
6. TRAJNOELASTIČNI KIT
7. HIDROIZOLACIJA
8. ŠPALETA PROZORA OD UMJETNOG KAMENA



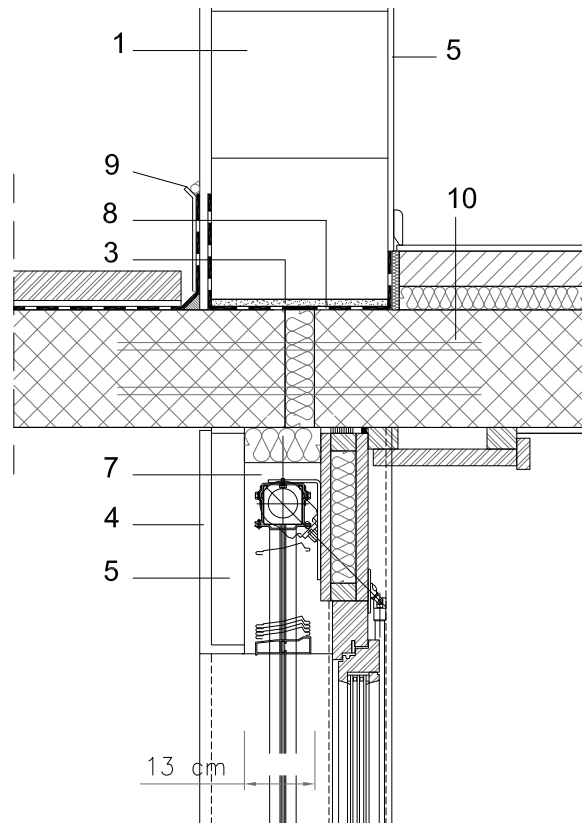
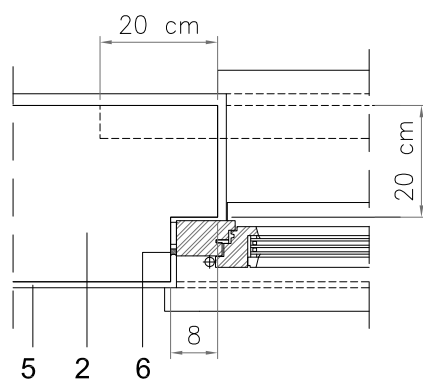
0800 7000



www.ytong.hr

YTONG®





1. YTONG VANJSKI ZID
2. GRANIČNI YTONG BLOK
3. CEMENTNI MORT
4. VANJSKA ŽBUKA
5. UNUTARNJA GIPS - VAPNENA ŽBUKA
6. TRAJNOELASTIČNI KIT
7. TOPLINSKA IZOLACIJA
8. HIDROIZOLACIJA
9. KITANA ZAŠTITNA TRAKA
10. PRIKLJUČAK KONZOLNE PLOČE

redni broj:

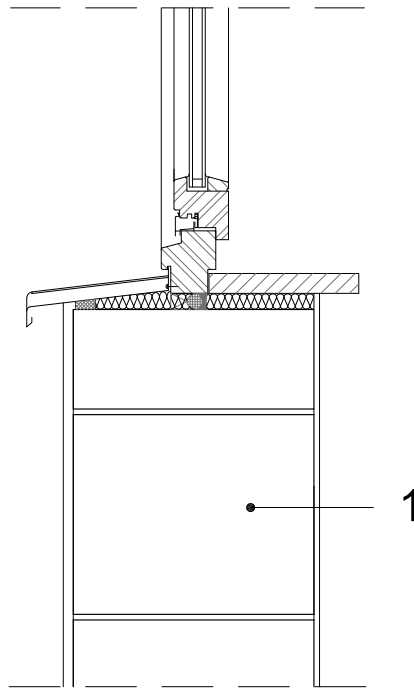
**35-01**

OTVORI - TOPLINSKI MOSTOVI  
Parapetni zid

Stanje: kolovoz 2010.

mjerilo:

**1:10**



79

1. YTONG VANJSKI ZID

 **0800 7000**  
 **www.ytong.hr**

**YTONG®**

redni broj:

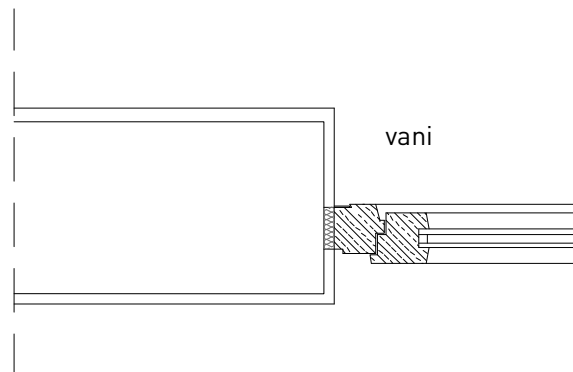
**35-02**

**OTVORI - TOPLINSKI MOSTOVI**  
Špaleta prozora

Stanje: kolovoz 2010.

mjerilo:

**1:10**



80

redni broj:

**35-03**

OTVORI - TOPLINSKI MOSTOVI

Špaleta prozora s toplinskom fasadom

Stanje: kolovoz 2010.

mjerilo:

**1:10**

81

