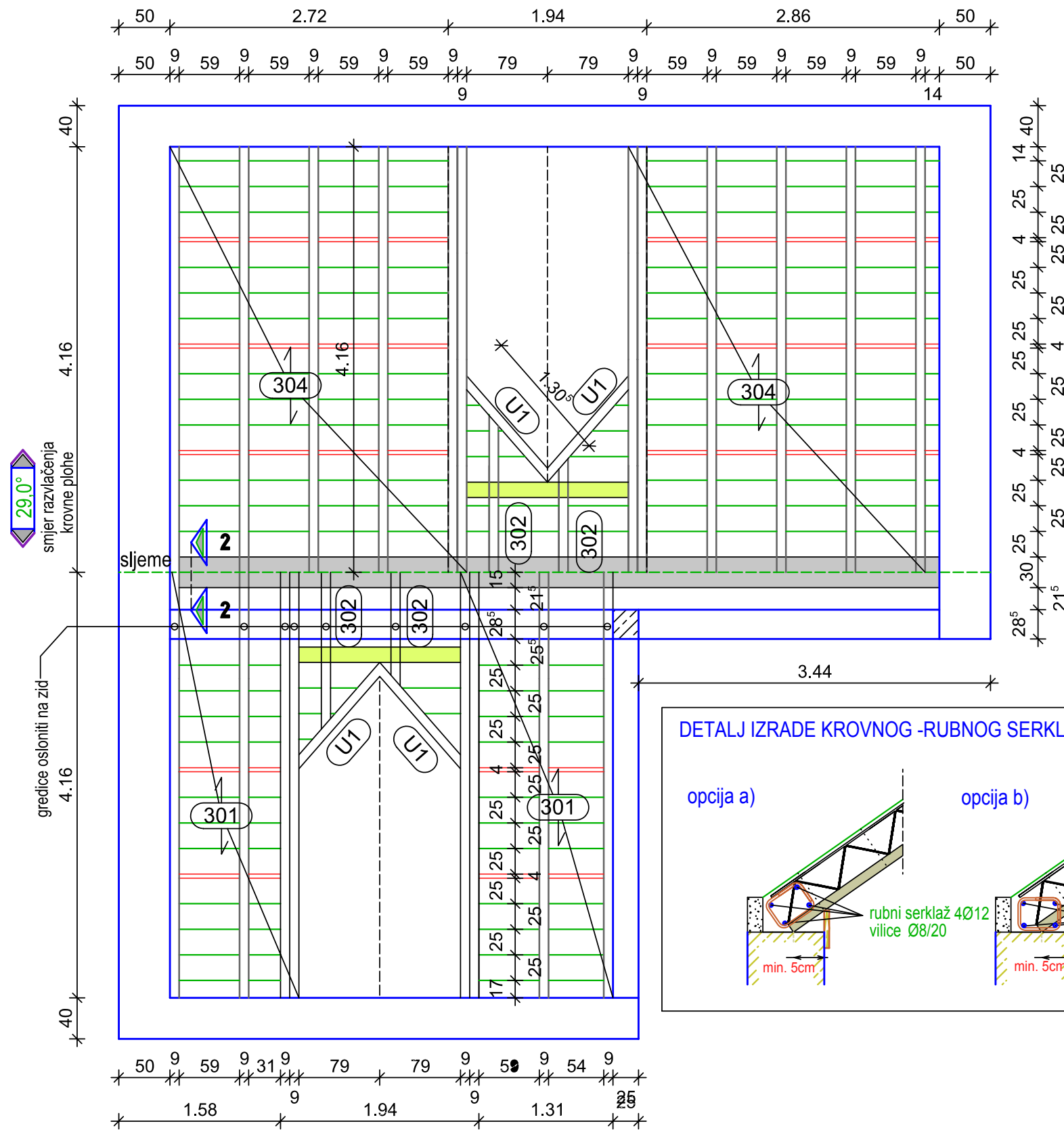
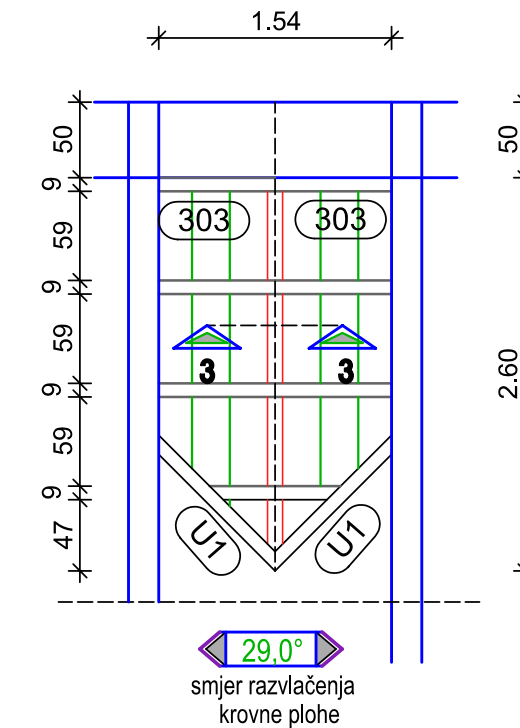


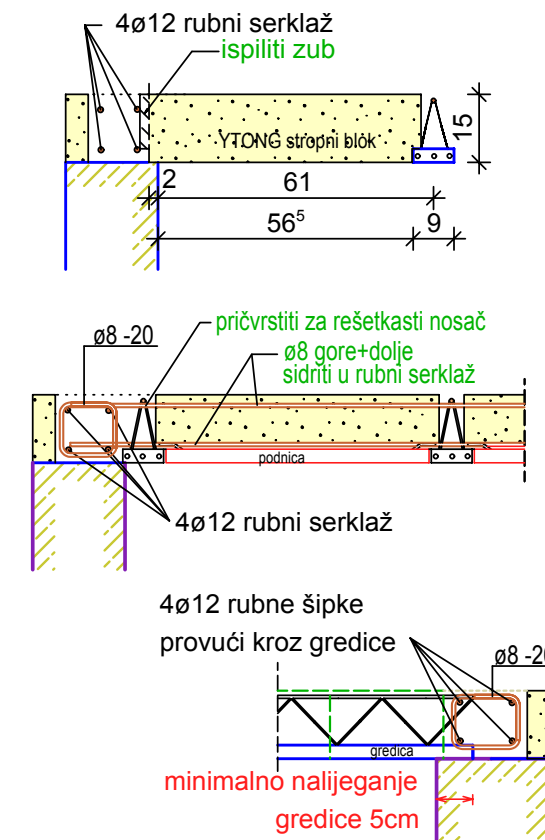
# PLAN POLAGANJA YTONG STROPA KROVNE PLOČE ....m=1:50



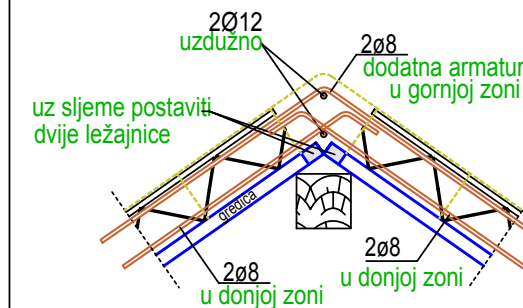
## KROVNA KUĆICA kom 2



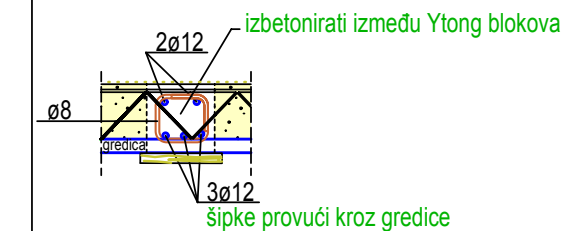
## DETALJ OSLANJANJA NA VANJSKI ZID



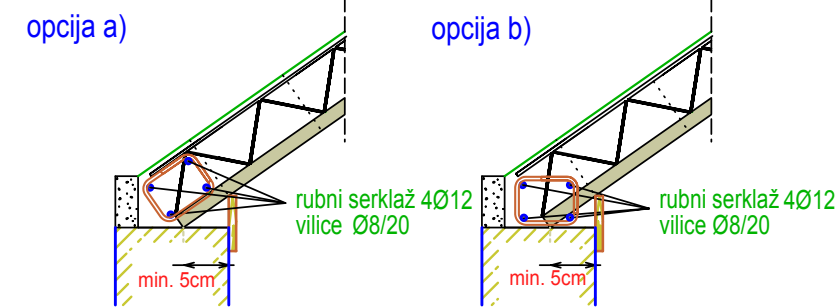
## 3-3 detalj sljemena



## DETALJ IZVEDBE UTOPLJENE GREDE



## DETALJ IZRADE KROVNOG -RUBNOG SERKLAŽA



**YTONG**

**Ytong porobeton d.o.o.**

Avenija Dubrovnik 10  
Telefon +385 1 3436-800  
Telefaks +385 1 3464-920

Plan polaganja YTONG stropa  
izradio Tomislav Gojković d.i.g.  
ovlašteni inženjer građevinarstva

### VAŽNE NAPOMENE UZ POSTAVLJANJE YTONG STROPA:

- postavljanje stropa izvoditi prema detaljima iz ovog plana polaganja, uz pismene upute koje se isporučuju zajedno sa nacrtom
- pridržavati se uputa o podupiranju za vrijeme montaže
- prema uputama izvesti nadvišenje konstrukcije za sve raspone veće od 2,0m
- betonirati rijetkim betonom pridržavajući se propisanih omjera cementa i pijeska zrna od 0-4mm

**ZA SVE NEPRAVILNOSTI UZROKOVANE NE PRIDRŽAVANJEM TEKSTUALNIH UPUTA I DETALJA IZ OVOG PLANA POLAGANJA, TVRTKA "YTONG porobeton" (NE PREUZIMA ODGOVORNOST!)**